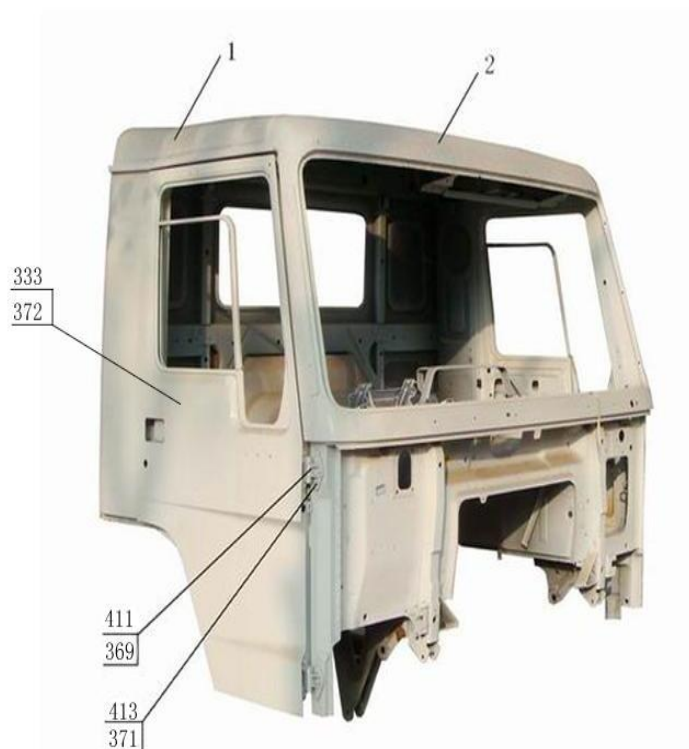




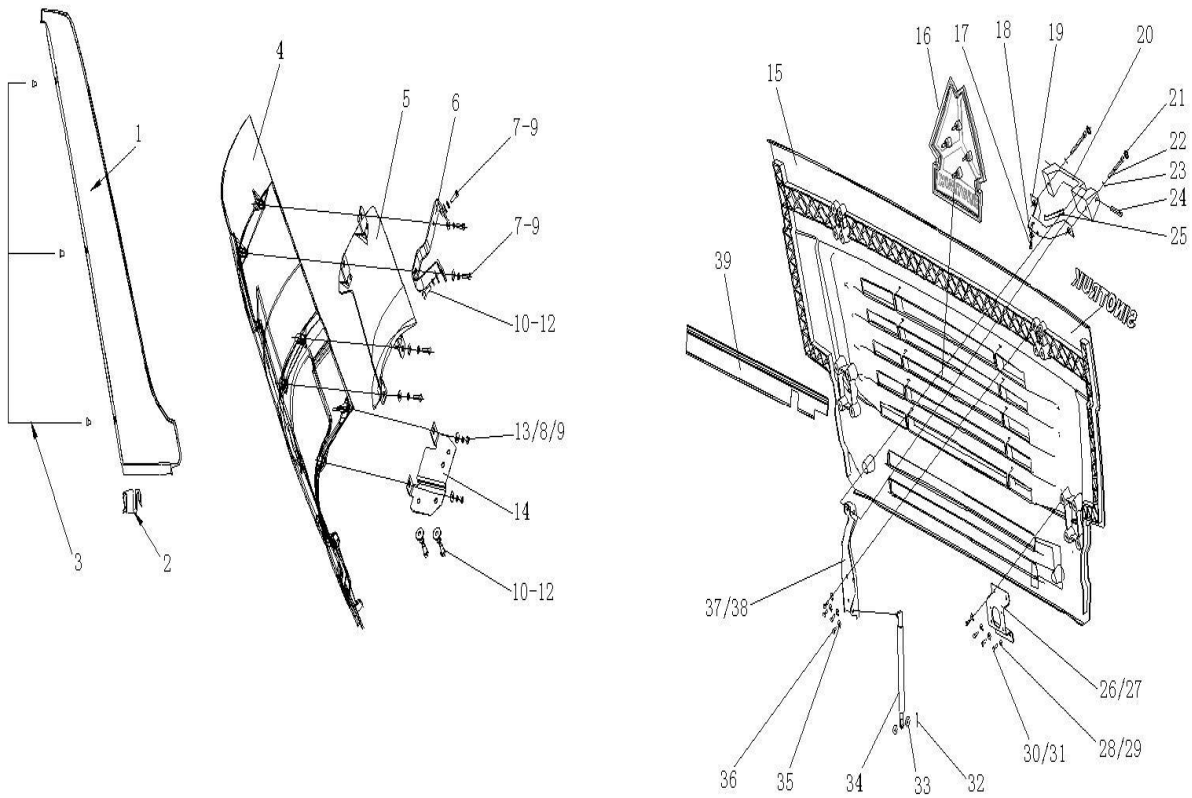

1.02 涂漆的短驾驶室本体（改进前悬新前围）/Cab Body



1.02 涂漆的短驾驶室本体（改进前悬新前围）/Cab Body

序号	零部件图号	名称	Part Name	数量	备注
No.	Part No.			Qty	Remark
1	AZ1641100003	短驾驶室本体带车门(改进前悬新前围)	Cab Body(with doors)	1	Incl(2-413)
2	AZ1641180003	标准驾驶室本体(新前悬新前围)	Cab body	1	
333	AZ1642210001	左车门总成	Door ass.-left	1	
369	AZ1642210009	车门铰链总成	Hinge ass.	2	
371	Q1840825	六角法兰面螺栓	Screw	6	
372	AZ1642210002	右车门总成	Door ass.-right	1	
411	AZ1642210009	车门铰链总成	Hinge ass.	2	
413	Q1840825	六角法兰面螺栓	Screw	6	


1.03 前围护面及散热器面罩/ Front Cover Ass.

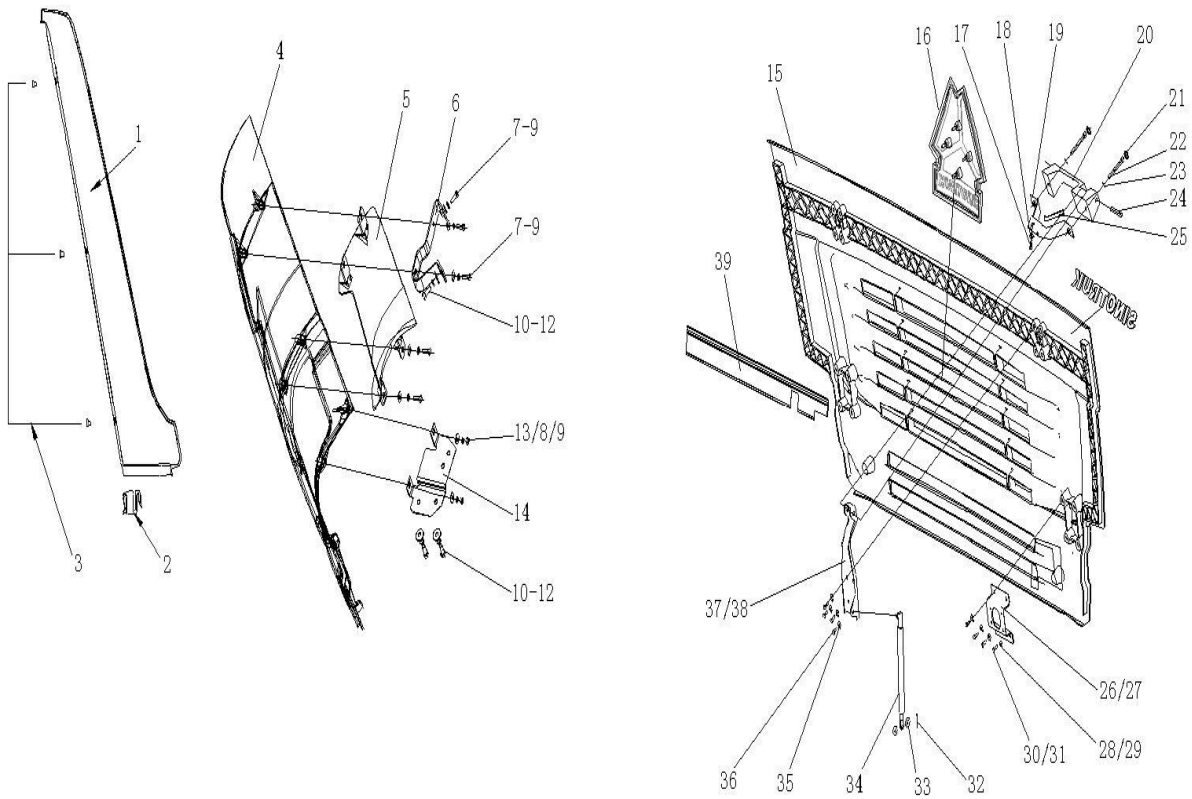


1.03 前围护面及散热器面罩/ Front Cover Ass.

序号	零部件图号	名称	Part Name	数量	备注
No.	Part No.			Qty	Remark
1	WG1642110019	左A立柱装饰板	Panelling for "A" pole -left	1	
2	WG1642110021	左A立柱固定夹	Clip	1	
3	WG1642110022	A立柱固定用塑料铆钉	Rivet	6	
4	WG1642110001	右导风罩外板总成	Outside Cover ass.-right	1	
5	WG1642110003	右导风罩内板	Inside Cover-right	1	
6	AZ1642110006	上连接板总成	Plate	2	
7	Q150B0616	六角头螺栓	Bolt	8	
8	Q40206	大垫圈	Washer	14	

9	Q40306	弹簧垫圈	Spring washer	14	
10	Q150B0820	六角头螺栓	Bolt	6	
11	Q40208	大垫圈	Washer	6	
12	Q40308	弹簧垫圈	Spring washer	6	
13	Q350B06	六角薄螺母	Nut	4	
14	AZ1642110007	右下连接板	Plate	1	
15	WG1642110013	散热器面罩	Front cover	1	
16	WG1642110212	重汽公司标志	Logo	1	
17	Q150B0820	六角头螺栓	Bolt	2	
18	Q40208	大垫圈	Washer	2	
19	AZ1642110014	铰链座支架总成1086558	Bracket assembly	2	
20	WG1642110016	铰链座	Base	2	

1.03 前围护面及散热器面罩/ Front Cover Ass.

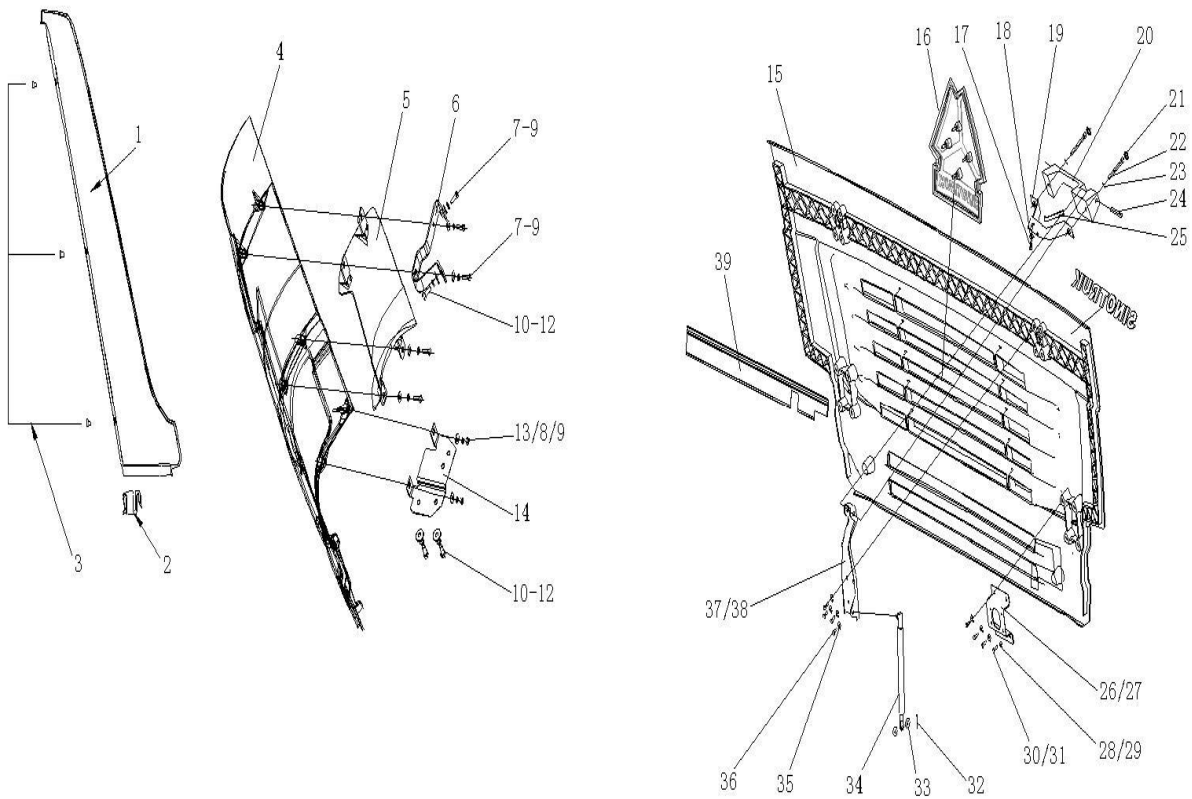


1.03 前围护面及散热器面罩/ Front Cover Ass.

序号	零部件图号	名称	Part Name	数量	备注
No.	Part No.			Qty	Remark
21	WG1642930003	堵盖	Cover	4	
22	Q218B0850	内六角园柱头螺钉	Screw	4	
23	Q40008	小垫圈	Washer	4	
24	WG1642110017	铰链销	Hinge pin	2	
25	WG1642110018	保护条	Sealing	4	

26	WG1642110027	面罩右锁总成	Lock assembly	1	
27	WG1642110028	面罩左锁总成 (与右件对称)	Lock assembly	1	
28	Q40206	大垫圈	Washer	8	
29	Q40206	大垫圈	Washer	5	
30	Q150B0616	六角头螺栓	Bolt	8	
31	Q150B0616	六角头螺栓	Bolt	5	
32	Q5002014	开口销	Pin	2	
33	WG9100360134	隔环	Spacer	4	
34	WG1642110024	右气体弹簧支撑柱	Spring	2	
35	Q40206	大垫圈	Washer	5	
36	Q150B0616	六角头螺栓	Bolt	5	
37	AZ1642110032	左铰链焊接总成	Hinge assembly	1	
38	AZ1642110033	右铰链焊接总成 (与左件对称)	Hinge assembly	1	
39	WG1642110034	挡水板	water shield	1	
40	WG1642110002	左导风罩外板总成 (与右件对称)	Outside Cover ass.-left	1	

### 1.03 前围护面及散热器面罩/ Front Cover Ass.



### 1.03 前围护面及散热器面罩/ Front Cover Ass.

序号	零部件图号	名称	Part Name	数量	备注
No.	Part No.			Qty	Remark
41	WG1642110004	左导风罩内板 (与右件对称)	Inside Cover-left	1	
42	AZ1642110008	左下连接板 (与右件对称)	Plate-lower left	1	

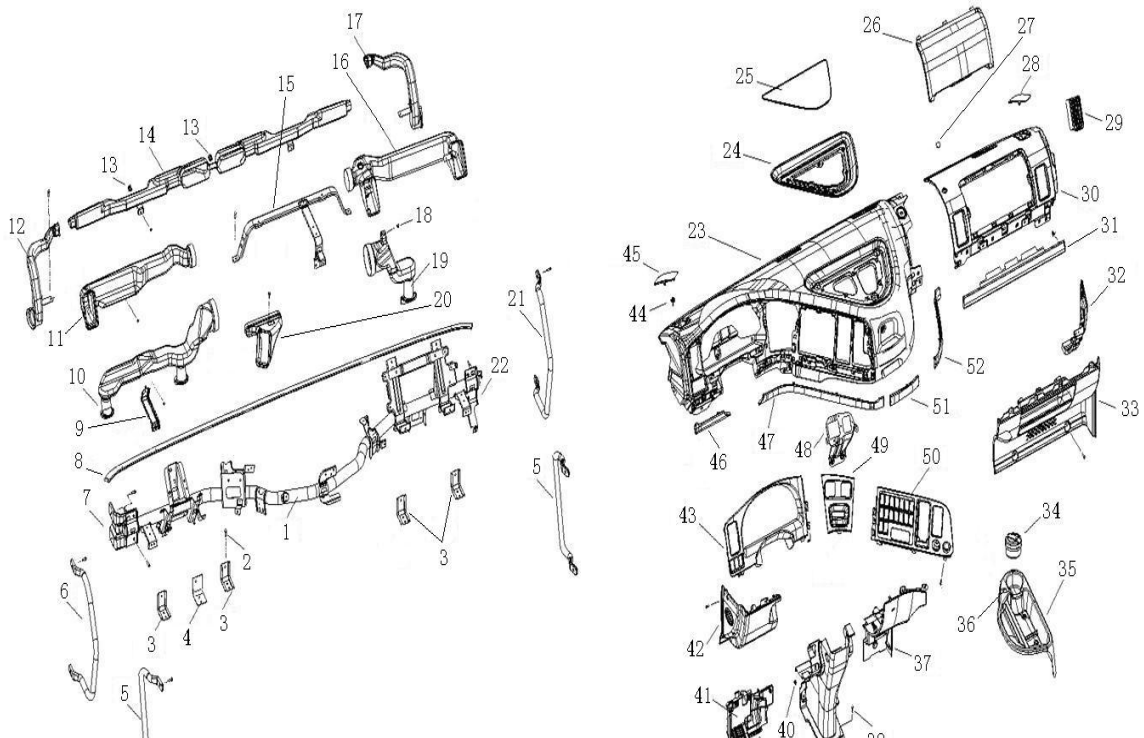




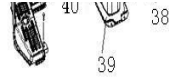
### 1.04 仪表台/Dashboard

序号	零部件图号	名称	Part Name	数量	备注
No.	Part No.			Qty	Remark
21	WG1642160050	右前上车扶手总成 (与左件	Handle	1	
22	WG1642160062	仪表台横梁右支座总成 (与	Support seat -right	1	
23	WG1642160120	司机侧仪表台总成	Dashboard assembly	1	
24	WG1642160213	仪表台中上部盖板	Cover	1	
25	WG1642160214	仪表台中上部软垫	Cushion	1	
26	WG1642160215	电器箱盖总成	Cover assembly	1	
27	WG1642930010	孔盖	Cover	1	
28	WG1642160239	仪表台右前部螺钉盖板	Cover	1	
29	WG1642160150	出风口总成	Air outlet assembly	4	
30	WG1642160170	副司机侧仪表台总成	Dashboard assembly	1	
31	WG1642160175	副司机侧装饰条总成	side panel decker assembly	1	
32	WG1642160172	副司机侧仪表台下护面侧盖	Cover assembly	1	
33	WG1642160177	副司机侧仪表台下护面总成	Shield assembly	1	
34	WG1642161243	便携式烟灰缸总成	Ashtray assembly	1	
35	WG1642160242	发动机罩储物盒	Case	1	
36	WG1642161242	点烟器孔盖	Cover	1	
37	WG1642160230	转向柱右侧下护面总成	Shield assembly	1	
38	WG1642930620	组合件	Combination screw	2	
39	WG1642161217	转向柱下护罩	Cover	1	
40	WG1642930009	卡簧螺母	Nut	1	

### 1.04 仪表台/Dashboard



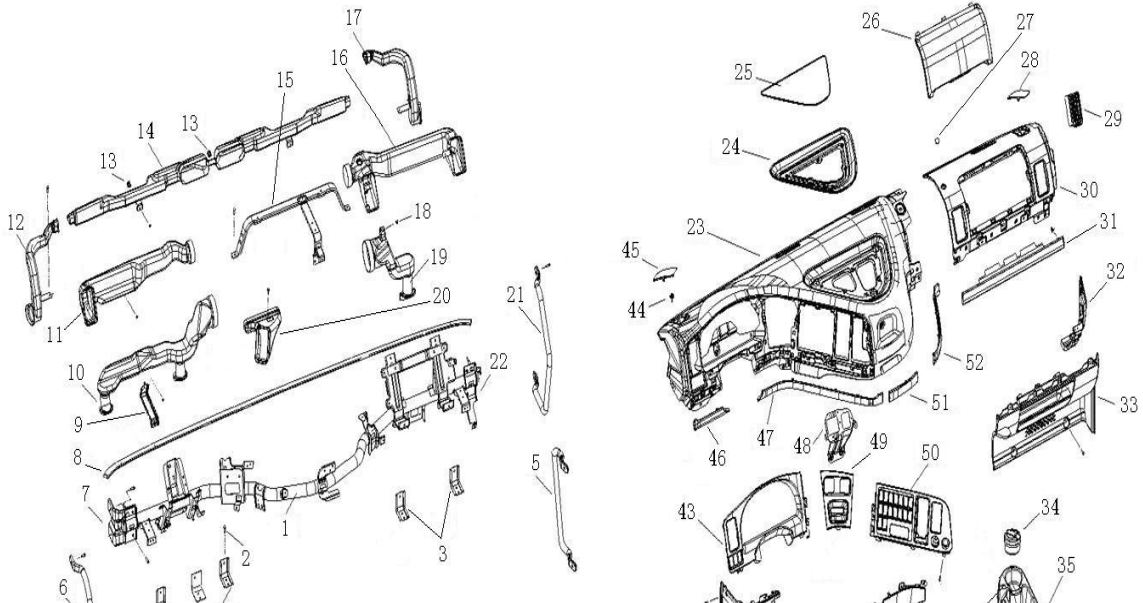


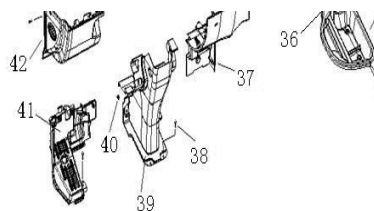
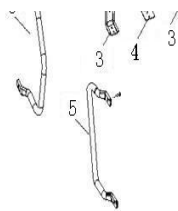


### 1.04 仪表台/Dashboard

序号	零部件图号	名称	Part Name	数量	备注
No.	Part No.			Qty	Remark
41	WG1642160236	搁脚台总成	Bracket assembly	1	
42	WG1642160218	转向柱左侧下护面总成	Shield assembly	1	
43	WG1642160183	仪表板盖板总成	Panel assembly	1	
44	AZ1642930011	M6带橡胶垫的组合螺栓	Bolt assembly	2	
45	WG1642160238	仪表台左前部螺钉盖板	Cover	1	
46	WG1642160232	转向柱左侧装饰条总成	Sealing	1	
47	WG1642160234	转向柱右侧装饰条总成	Panel	1	
48	AZ1642160188	手制动阀固定支架	Bracket	1	
49	WG1642160186	手制动阀盖板总成	Panel assembly	1	
50	WG1642160190	开关面板总成	Panel assembly	1	
51	WG1642160124	水杯架前端盖	Cover	1	
52	WG1642160138	装饰条总成-中部	Sealing	1	
53	AZ1642930011	M6带橡胶垫的组合螺栓	Bolt assembly	1	
54	WG1642160215	电器箱盖总成	Cover assembly	1	
55	WG1642160236	搁脚台总成	Bracket assembly	1	
56	WG1642160177	副司机侧仪表台下护面总成	Shield assembly	1	
57	WG1642160242	发动机罩储物盒	Case	1	
58	WG1642160238	仪表台左前部螺钉盖板	Cover	1	
59	AZ1642160181	地板支架总成	Bracket assembly	4	
60	WG1642930014	堵盖	Cover	1	

### 1.04 仪表台/Dashboard

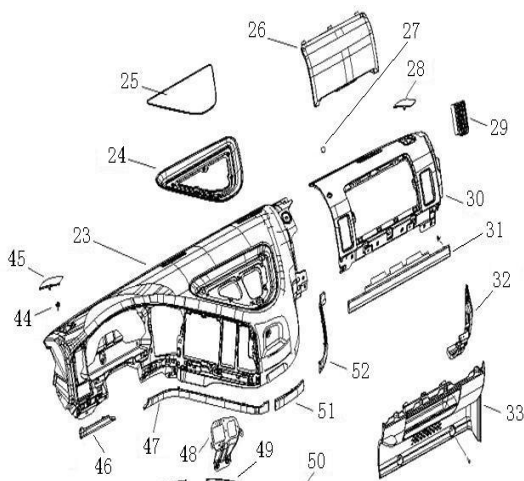
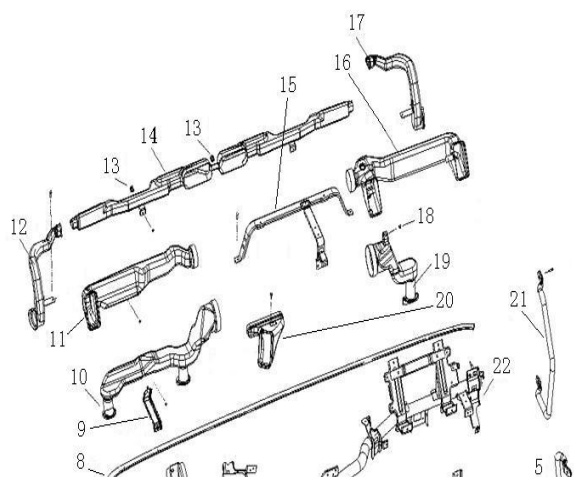


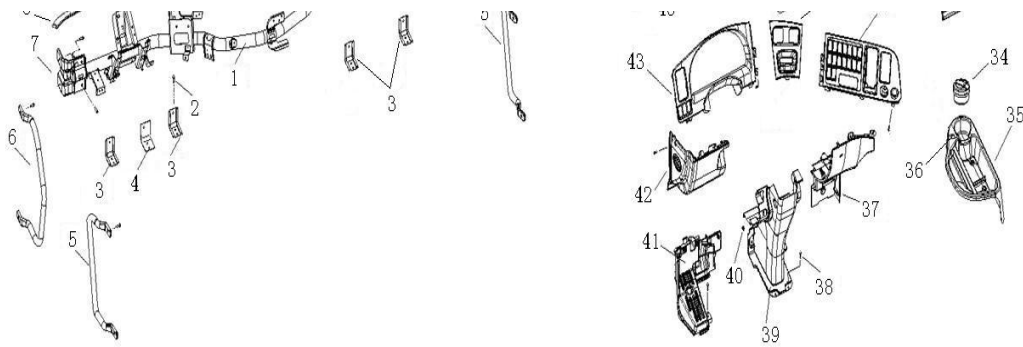


### 1.04 仪表台/Dashboard

序号	零部件图号	名称	Part Name	数量	备注
No.	Part No.			Qty	Remark
61	Q2360620F31	组合件	Screw assembly	1	
62	Q2360620F31	组合件	Screw assembly	1	
63	Q340B06F31	I型六角螺母	Nut	1	
64	Q40306F31	弹簧垫圈	Spring washer	1	
65	Q40206F31	大垫圈	Washer	1	
66	Q2360620F31	组合件	Screw assembly	1	
67	Q2360620F31	组合件	Screw assembly	2	
68	Q2360620F31	组合件	Screw assembly	1	
69	Q2360620F31	组合件	Screw assembly	1	
70	Q2360620F31	组合件	Screw assembly	1	
71	Q2360620F31	组合件	Screw assembly	4	
72	Q2360620F31	组合件	Screw assembly	2	
73	Q40308F31	弹簧垫圈	Spring washer	2	
74	WG1642930620	组合件	Combination screw	8	
75	WG1642930620	组合件	Combination screw	3	
76	WG1642930620	组合件	Combination screw	5	
77	Q40205F31	大垫圈	Washer	3	
78	Q2140516F31	十字槽盘头螺钉	Screw	1	
79	Q40205F31	大垫圈	Washer	1	
80	Q40305F31	弹簧垫圈	Spring washer	1	

### 1.04 仪表台/Dashboard

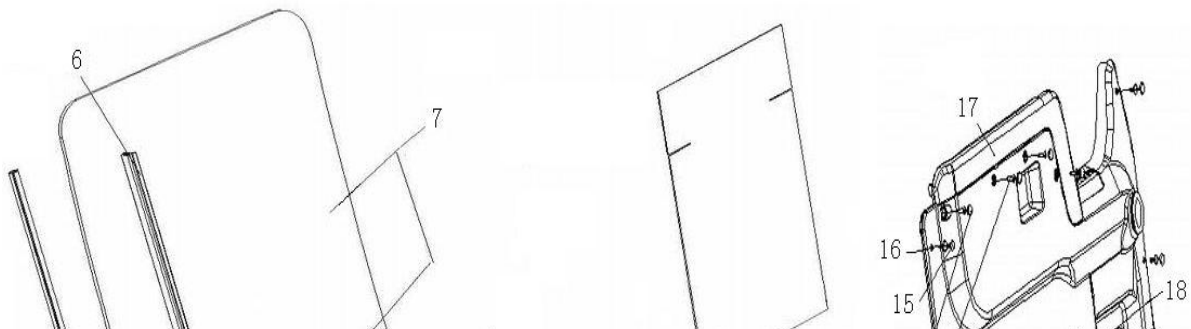


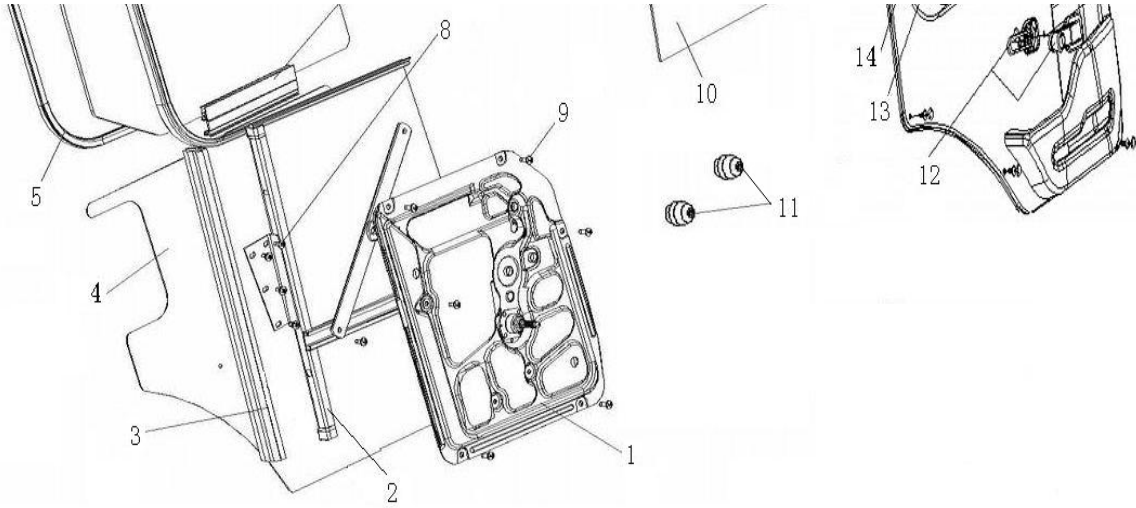


### 1.04 仪表台/Dashboard

序号	零部件图号	名称	Part Name	数量	备注
No.	Part No.			Qty	Remark
81	WG1642930620	组合件	Combination screw	1	
82	WG1642930620	组合件	Combination screw	1	
83	Q39748202F31	簧片螺母	Nut	2	
84	Q2140820F31	十字槽盘头螺钉	Screw	1	
85	WG1642930620	组合件	Combination screw	3	
86	Q2714816F31	十字槽盘头自攻螺钉	Screw	3	
87	WG1642930620	组合件	Combination screw	2	
88	Q40106F31	平垫圈	Washer	2	
89	Q40306F31	弹簧垫圈	Spring washer	2	
90	Q2140620F31	十字槽盘头螺钉	Screw	2	
91	WG1642930620	组合件	Combination screw	1	
92	Q40305F31	弹簧垫圈	Spring washer	1	
93	Q40205F31	大垫圈	Washer	1	
94	Q2140516F31	十字槽盘头螺钉	Screw	1	
95	Q40306F31	弹簧垫圈	Spring washer	2	
96	Q40106F31	平垫圈	Washer	2	
97	Q2140620F31	十字槽盘头螺钉	Screw	2	
98	WG1642930620	组合件	Combination screw	3	
99	Q40305F31	弹簧垫圈	Spring washer	1	
100	Q40105F31	平垫圈	Washer	1	

### 1.05 驾驶室车门附件/Door Accessories

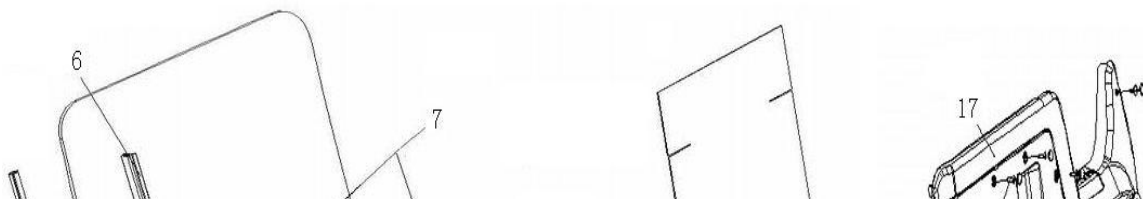




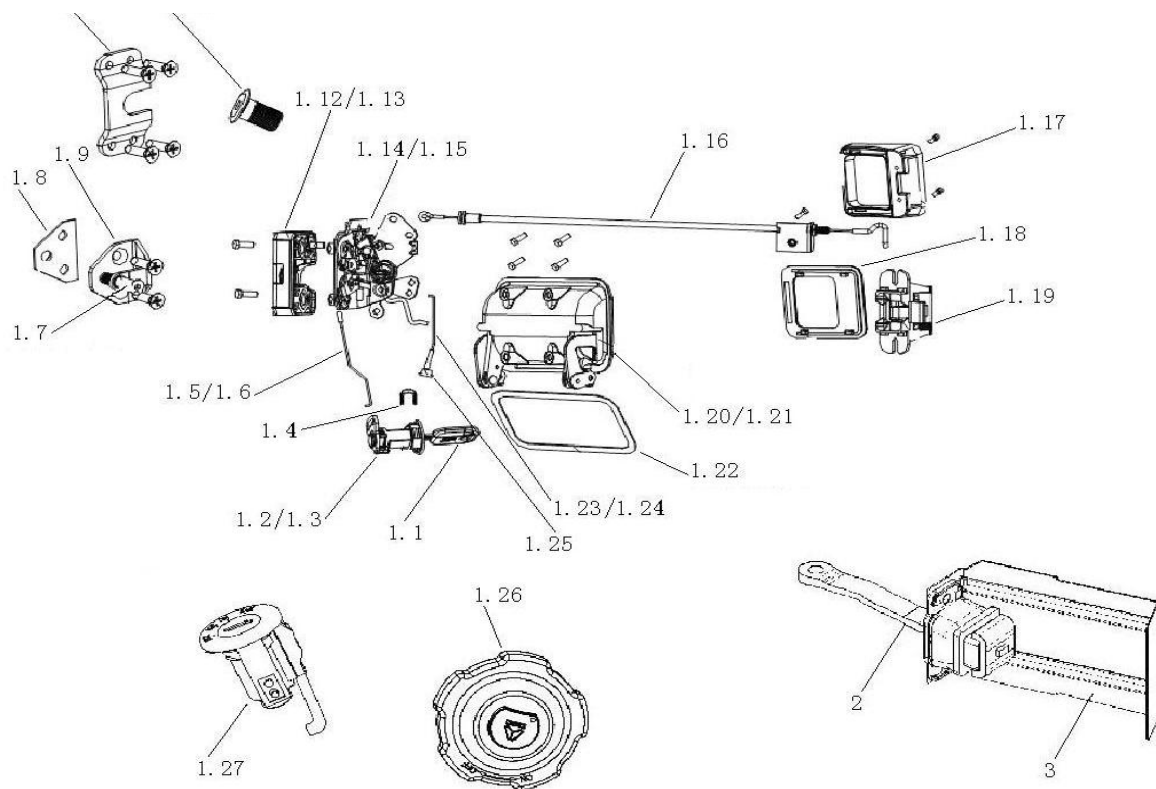
### 1.05 驾驶室车门附件/Door Accessories

序号 No.	零部件图号 Part No.	名称	Part Name	数量 Qty	备注 Remark
1	WG1642330003	左玻璃升降器总成	Window lifter	1	
2	WG1642330015	滑槽密封条	Sealing strips	2	
3	WG1642330009	左玻璃滑槽	Guide	1	
4	AZ1642330019	车门保护层1084370右门	Protection	1	
5	WG1642330013	外密封条	Sealing strips	2	
6	WG1642330011	内密封条	Sealing strips	2	
7	WG1642330060	左车门玻璃总成	Door glass assembly	1	
8	Q2140610	十字槽盘头螺钉	Screw	4	
9	Q2140612	十字槽盘头螺钉	Screw	16	
10	AZ1642330051	薄膜	Plastic film	2	
11	AZ1642930050	橡胶堵塞	Plug	2	
12	WG1642330001	把手	Handle	2	
13	Q2140620	十字槽盘头螺钉	Screw	4	
14	WG1642930007	螺钉罩盖	Cover	4	
15	WG1642930006	塑料开尾铆钉2	Rivet	6	
16	WG1642930005	塑料开尾铆钉1	Rivet	6	
17	WG1642330020	门内护板总成-左门	Panel assembly	1	
18	Q43108	轴用弹性挡圈	Circlip	2	
19	WG1642330004	右玻璃升降器总成(与左对称)	Window lifter	1	
20	WG1642330010	右玻璃滑槽(与左对称)	Glass guide	1	

### 1.05 驾驶室车门附件/Door Accessories



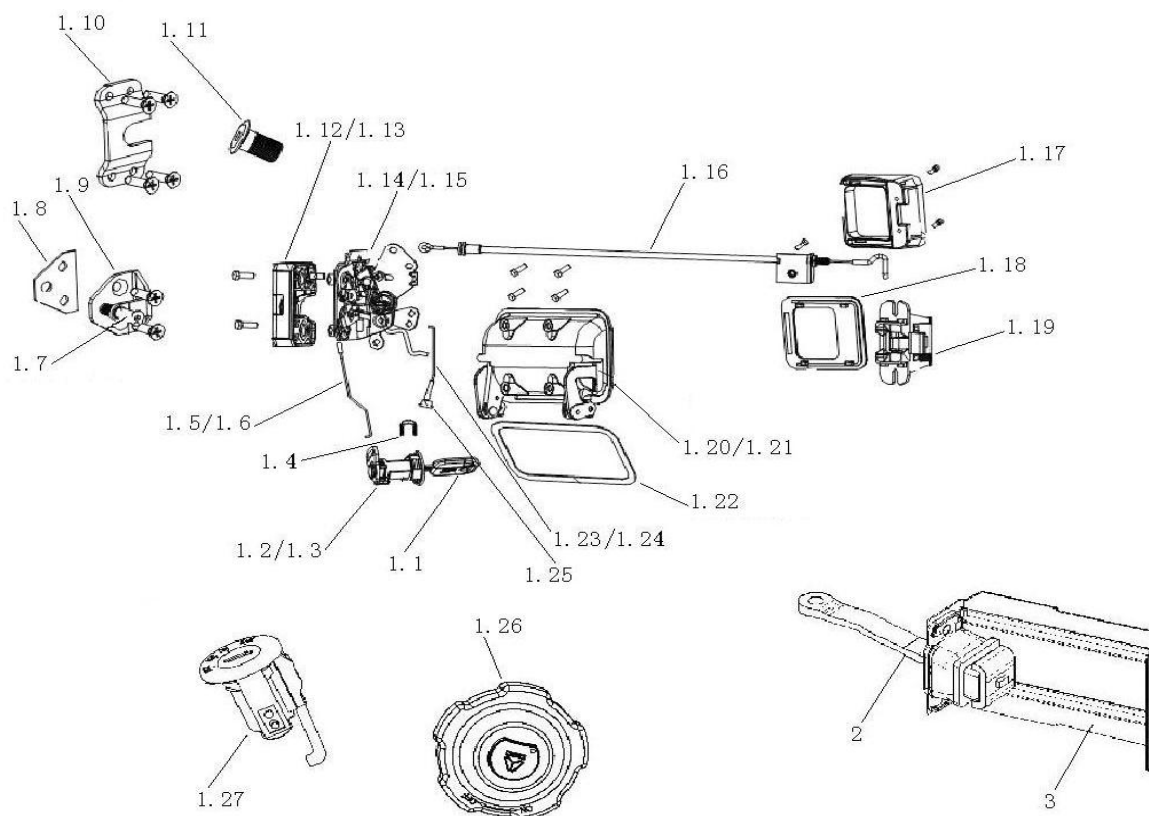




### 1.06 门锁/Door Lock

序号 No.	零部件图号 Part No.	名称	Part Name	数量 Qty	备注 Remark
1	WG1642341010	门锁+油箱盖+点火锁芯总成	Door latch + fuel tank cover +	1	
1.1	WG1642340011	车门锁钥匙牌总成	Card	1	
1.2	WG1642340008	左车门锁芯总成	Lock cylinder-left	1	
1.3	WG1642340009	右车门锁芯总成(与左件对称)	Lock cylinder-right	1	
1.4	WG1642340010	锁芯卡片	Clip	2	
1.5	WG1642340016	左门锁控制杆总成I	Control rod	1	
1.6	WG1642340036	右门锁控制杆总成I(与左件对称)	Control rod	1	
1.7	WG1642340024	锁销	Pin	2	
1.8	WG1642340023	锁销支架垫板	Plate	4	
1.9	WG1642340022	锁销支架	Latch bracket	2	
1.10	WG1642340020	辅助支撑支座	Seat	2	
1.11	WG1642340021	辅助支撑销	Pin	2	
1.12	WG1642340012	左门锁挡块总成	Block	1	
1.13	WG1642340013	右门锁挡块总成(与左件对称)	Block	1	
1.14	WG1642340014	左车门锁体总成	lock body	1	
1.15	WG1642340015	右车门锁体总成(与左件对称)	lock body	1	
1.16	WG1642340028	门锁拉丝总成	Rope	2	
1.17	WG1642340033	内开启手柄	Handle	2	
1.18	WG1642340032	内开启手柄盖	Cover	2	
1.19	WG1642340031	内开启总成	Opening diviec	2	

## 1.06 门锁/Door Lock



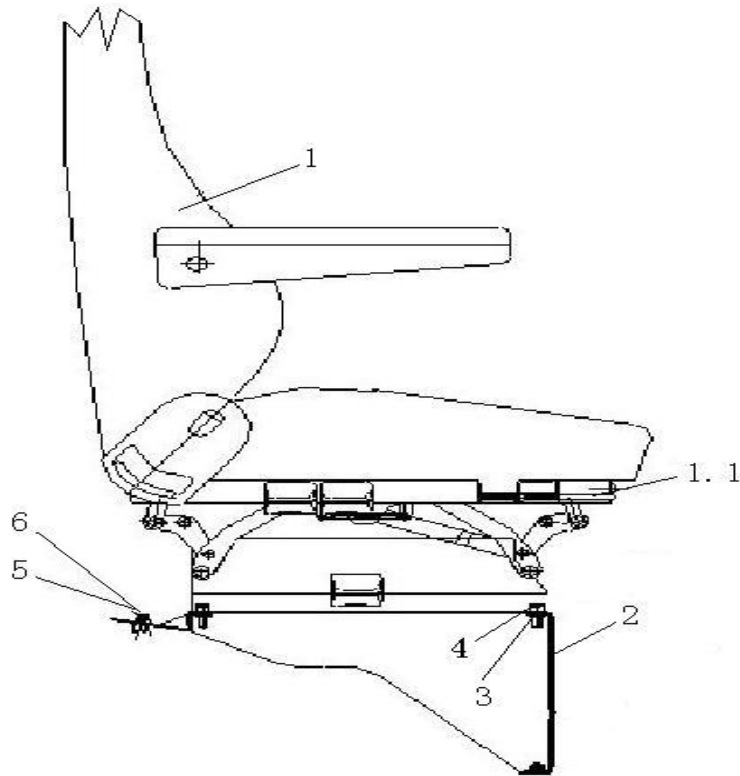
## 1.06 门锁/Door Lock

序号	零部件图号	名称	Part Name	数量	备注
No.	Part No.			Qty	Remark
1.20	WG1642340101	左车门外手柄总成	Outer handle ass.of left door	1	
1.21	WG1642340102	右车门外手柄总成 (与左件)	Outer handle ass.of right door	1	
1.22	WG1642340002	垫片	Washer	2	
1.23	WG1642340018	左门锁控制杆总成III	Control rod	1	
1.24	WG1642340029	右门锁控制杆总成III (与左)	Control rod	1	
1.25	WG1642340030	橡胶护套	Protected sleeve	2	
1.26	WG9625550001	燃油箱锁盖总成	Cover	1	
1.27	WG9725580099	钥匙起动开关锁芯总成	Key core	1	
2	WG1642340026	限位拉带总成	Strap assembly	2	
3	WG1642340027	限位拉带固定板	Plate	2	
4	Q2714813F31	十字槽盘头自攻螺钉	Screw	2	
5	Q40205	大垫圈	Washer	2	
6	Q2140612	十字槽盘头螺钉	Screw	4	
7	Q2540830	十字槽沉头螺钉	Screw	4	
8	190003171356	塑料紧固带A5*280	Cable binder	2	
9	Q2540820	十字槽沉头螺钉	Screw	12	
10	Q5100835	销轴	Pin	2	






1.08 驾驶员座椅（高靠背）/Driver's seat



1.08 驾驶员座椅（高靠背）/Driver's seat

序号	零部件图号	名称	Part Name	数量	备注
No.	Part No.			Qty	Remark
1	WG1642510005	HOWO左座椅总成	Driver's seat	1	
1.1	WG1642510005+001	座椅气囊开关	Switch for seat airbag	1	
1.2	WG1642510001+003/1	前调整板	Adjusting plate	1	
1.3	WG1642510001+004/1	齿板总成(正)	Gear plate	1	
1.4	WG1642510001+006/1	调整板衬板	Paneling	1	
1.5	WG1642510001+007/1	限位器	limiter	1	
1.6	WG1642510001+008/1	腰靠控制阀	Controlling vavle	1	
1.7	WG1642510001+009/1	小弹簧	Spring	1	
1.8	WG1642510001+010/1	平衡簧	Spring	1	
1.9	WG1642510001+011/1	回位簧	Spring	1	
1.10	WG1630510002+003/1	滑道总成	Guide ass.	1	

1.11	WG1642510001+002/1	后调整板	Adjusting plate	1	
2	WG1642510008	HOWO空气悬挂座椅座盒总成	Base assembly	1	
3	Q40010F31	小垫片	Washer	4	
4	Q218B0820F31	内六角园柱头螺钉	Screw	4	
5	Q340B10F31	六角螺母	Nut	4	
6	WG1642930020	垫圈	Washer	4	

1.09 HOWO轻量化右座椅（无滑道）/Driver's Seat



1

1.09 HOWO轻量化右座椅（无滑道）/Driver's Seat

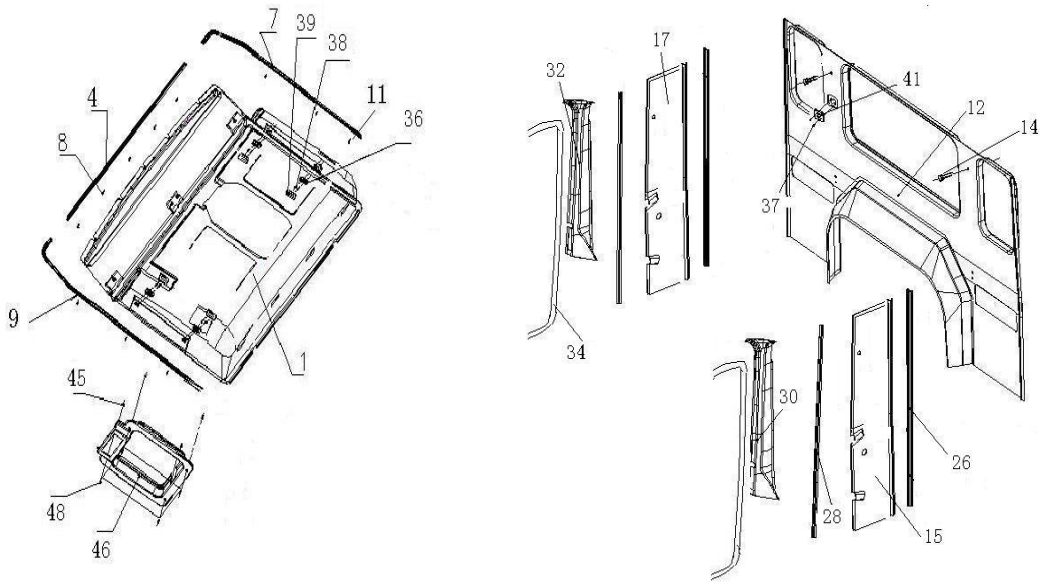
序号	零部件图号	名称	Part Name	数量	备注
No.	Part No.			Qty	Remark
1	AZ1642510011	HOWO轻量化右座椅总成	Co-driver's seat	1	
	AZ1642510010	HOWO轻量化右座椅坐垫	Cushion	1	
	WG1642930020	垫圈	Screw	4	
	Q340B10F31	六角螺母	Washer	4	
	Q40010F31	小垫片	Washer	4	
	Q2140620F31	十字槽盘头螺钉	Screw	2	





7	WG1641610003	短驾驶室右窗帘导轨	Curtain Guide -right	1	
9	WG1641610004	短驾驶室左窗帘导轨	Curtain Guide -left	1	
11	Q2713519	十字槽盘头自攻螺钉	Screw	11	
12	WG1642610006	后围内衬	Rear panelling	1	
14	190003172951	塑料开尾铆钉	Rivet	2	
15	WG1641610005	右侧围内衬	Panelling -right	1	
17	WG1641610006	左侧围内衬	Panelling -left	1	
26	WG1642610010	右侧后围压条	Strap -right rear	2	
28	WG1642610029	右侧围门框压条	Strap -right	2	
30	WG1642610011	左A立柱内护面	"A" pole panelling -left	1	
32	WG1642610012	右A立柱内护面	"A" pole panelling -right	1	
34	WG1642610013	车门密封条	Sealing strip	2	
36	WG1642610016	扶手孔盖支座	Seat	4	
38	Q2714219	十字槽盘头自攻螺钉	Screw	8	
39	WG1642610017	扶手孔盖	Cover for handle	4	
41	116000770023	挂衣钩(灰色)	Hook	2	
	WG1642610019	拉带	Strap	1	
	Q2713519	十字槽盘头自攻螺钉	Screw	4	

### 1.11 短驾驶室内饰（带后窗）/Internal Lining For Cab



### 1.11 短驾驶室内饰（带后窗）/Internal Lining For Cab

序号	零部件图号	名称	Part Name	数量	备注
----	-------	----	-----------	----	----

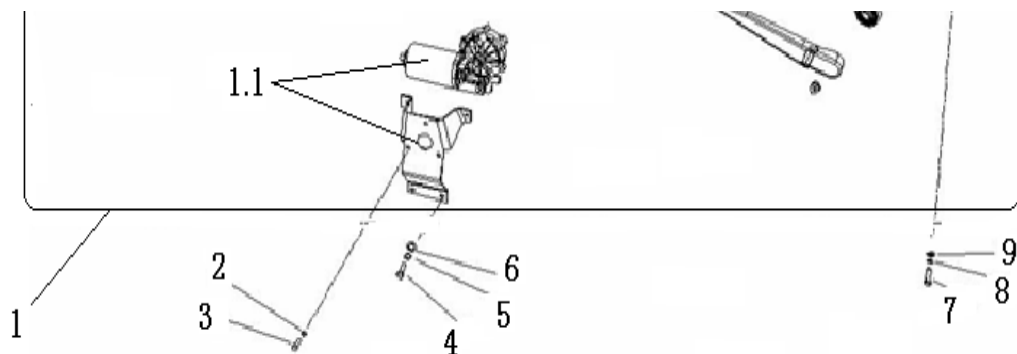








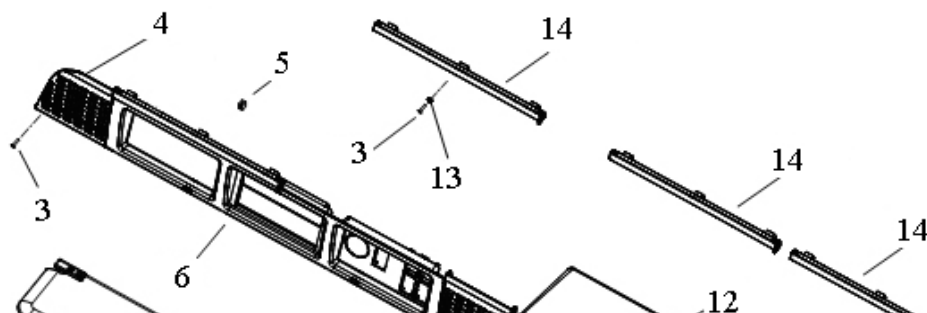


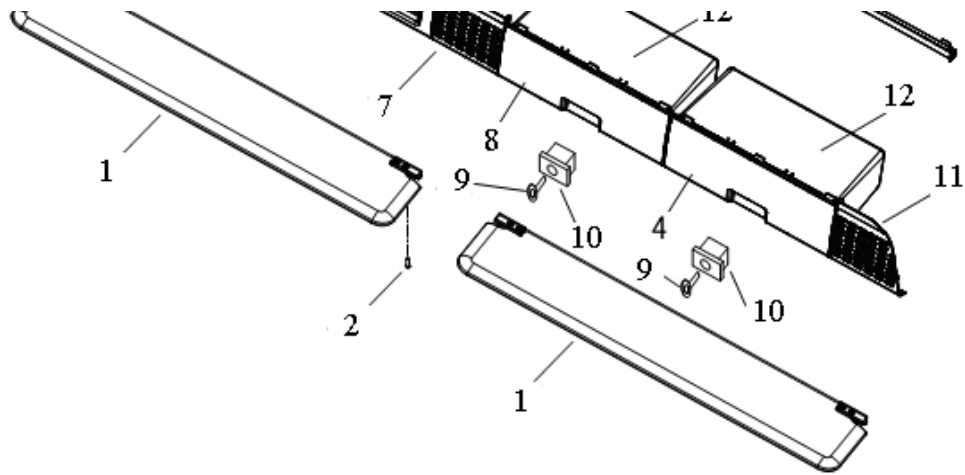


### 1.15 驾驶室刮水器/Wiper

序号 No.	零部件图号 Part No.	名称	Part Name	数量 Qty	备注 Remark
1	WG1642741001	驾驶室刮水器装置	Wiper ass.	1	
1.1	WG1642741008	雨刮器电机及支架总成	Motor and bracket ass.	1	
1.2	WG1642740009	连杆及支座总成	Rod and base ass.	1	
1.3	WG1642740010	雨刮臂及刮片总成	Wiper arm and blade ass.	2	
2	Q40306	弹簧垫圈	Spring washer	3	
3	Q150B0616	六角头螺栓	Screw	3	
4	Q150B0816	六角头螺栓	Screw	4	
5	Q40308	弹簧垫圈	Spring washer	4	
6	Q40208	大垫圈	Washer	4	
7	Q150B0812	六角头螺栓	Screw	4	
8	Q40308	弹簧垫圈	Spring washer	4	
9	Q40108	平垫圈	Washer	4	

### 1.16 驾驶室上杂品箱/Upper Box

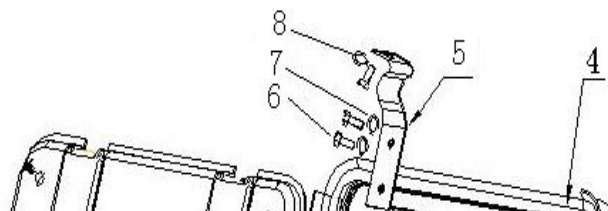


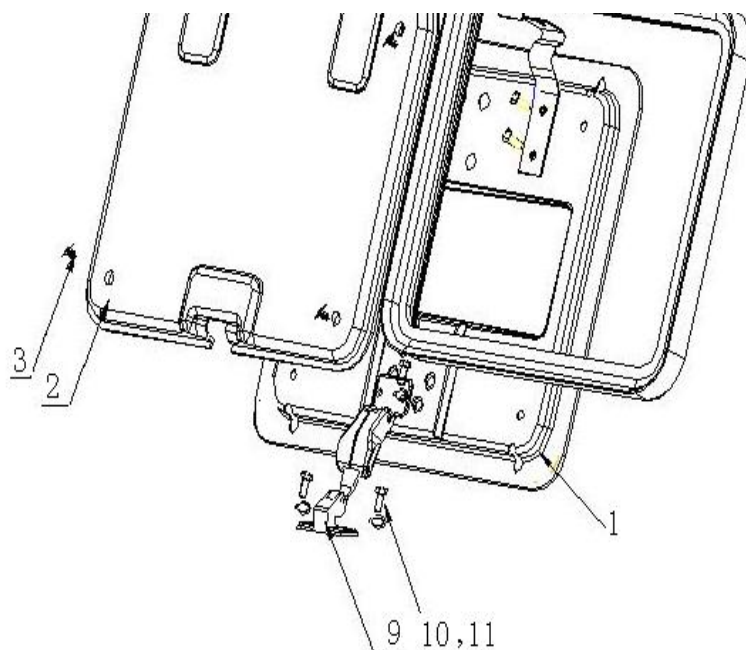


### 1.16 驾驶室上杂品箱/Upper Box

序号 No.	零部件图号 Part No.	名称	Part Name	数量 Qty	备注 Remark
1	WG1642770010	遮阳板总成	Sun visor	2	
2	Q2714825F31	十字槽盘头螺钉	Screw	8	
3	Q2714216F31	十字槽盘头自攻螺钉	Screw	26	
4	WG1642770015	喇叭罩（左）	Horn cover-left	1	
5	AZ1642770017	支承套	Bush	22	
6	WG1642770012	杂品箱上护面	Cover	1	
7	WG1642770017	喇叭罩（中）	Horn cover-middle	1	
8	WG1642770013	杂品箱盖	Cover	2	
9	115200160098	钥匙	Key	2	
10	115200160094	杂品箱锁	Lock	2	
11	WG1642770016	喇叭罩（右）	Horn cover-right	1	
12	WG1642770014	杂品箱壳体总成	Box	2	
13	Q2714816F31	小垫圈	Washer	12	
14	WG1642770018	铰链	Hinge	4	

### 1.17 顶窗盖装置/Roof Hatch

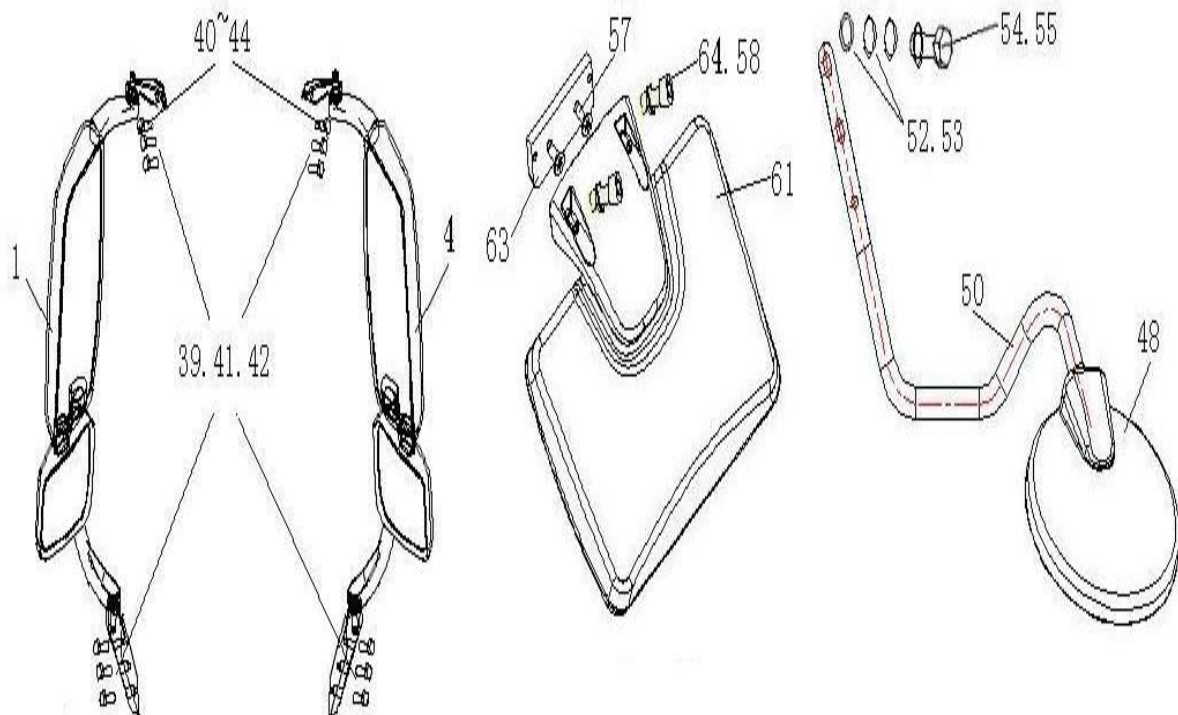




### 1.17 顶窗盖装置/Roof Hatch

序号 No.	零部件图号 Part No.	名称	Part Name	数量 Qty	备注 Remark
1	WG1642770006	顶窗盖板焊接总成	Cover ass.	1	
2	WG1642770008	顶窗盖内护面	Roof panelling	1	
3	WG1642770005	铆钉	Rivet	4	
4	WG1642770009	顶窗密封条	Sealing	1	
5	WG1642770011	铰链	Hinge	2	
6	Q2140620F31	十字槽盘头螺钉	Screw	6	
7	Q40206F31	大垫圈	Washer	6	
8	WG1642930021	垫圈	Washer	2	
9	WG1642770007	开关机构总成	Switch	1	
10	Q2140620F31	十字槽盘头螺钉	Screw	4	
11	Q40206F31	大垫圈	Washer	4	

### 1.18 外后视镜（电动）及下视镜装置/View Mirror (E)

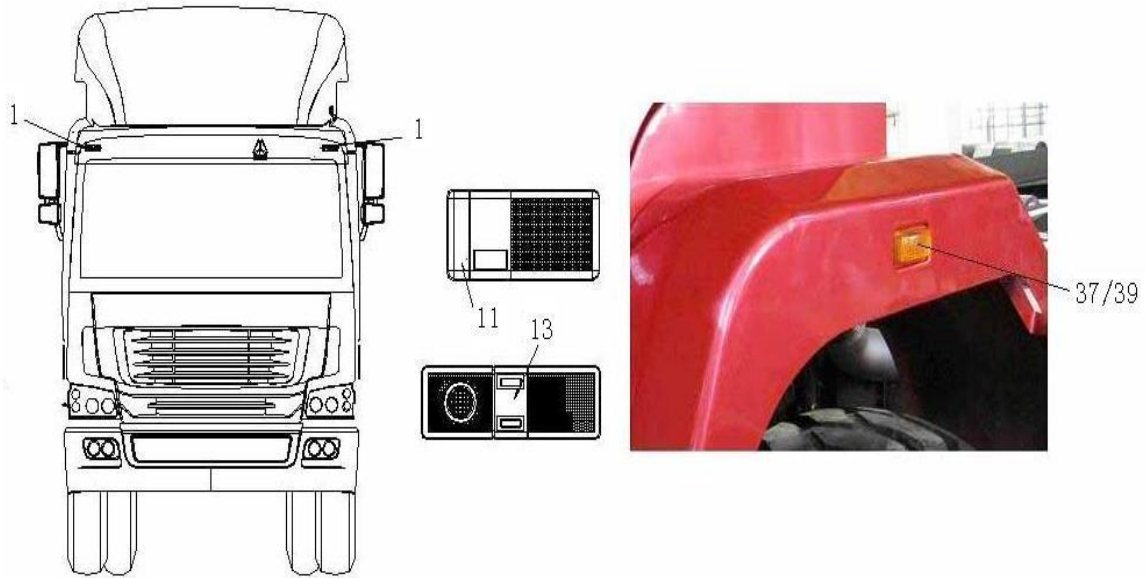


### 1.18 外后视镜（电动）及下视镜装置/View Mirror (E)

序号	零部件图号	名称	Part Name	数量	备注
No.	Part No.			Qty	Remark
1	WG1642770001	HOWO车外左后视镜	Rear view mirror -left	1	
1.1	WG1642770021+001	HOWO车外左后视镜支架座	Support seat of left mirror	1	
4	WG1642770003	HOWO车外右后视镜	Rear view mirror -right	1	
4.1	WG1642770023+001	HOWO车外右后视镜支架座	Support seat of right mirror	1	
39	Q2140630F31	十字槽盘头螺钉	Screw	10	
40	Q2140625F31	十字槽盘头螺钉	Screw	2	
41	Q40306F31	弹簧垫圈	Spring washer	12	
42	Q40106F31	平垫圈	Washer	6	
43	Q40206F31	大垫圈	Washer	6	
44	Q340B06F31	I型六角螺母	Nut	2	
48	WG1662770010	下视镜总成	Bottom view mirror	1	
50	WG1642770121	下视镜支架总成	Bracket	1	
52	Q340B08F31	I型六角螺母	Nut	2	
54	Q150B0825F31	六角头螺栓	Screw	2	
55	Q40308F31	弹簧垫圈	Spring washer	2	
57	Q2140625F31	十字槽盘头螺钉	Screw	2	
58	Q40306F31	弹簧垫圈	Spring washer	12	
61	WG1642770099	HOWO补盲镜总成	View mirror	1	
63	AZ1642770097	底板	Plate	1	
64	Q218B0620F31	内六角圆柱头螺钉	Screw	2	



1.20 HOWO标准驾驶室电器设备/Electric Equipment

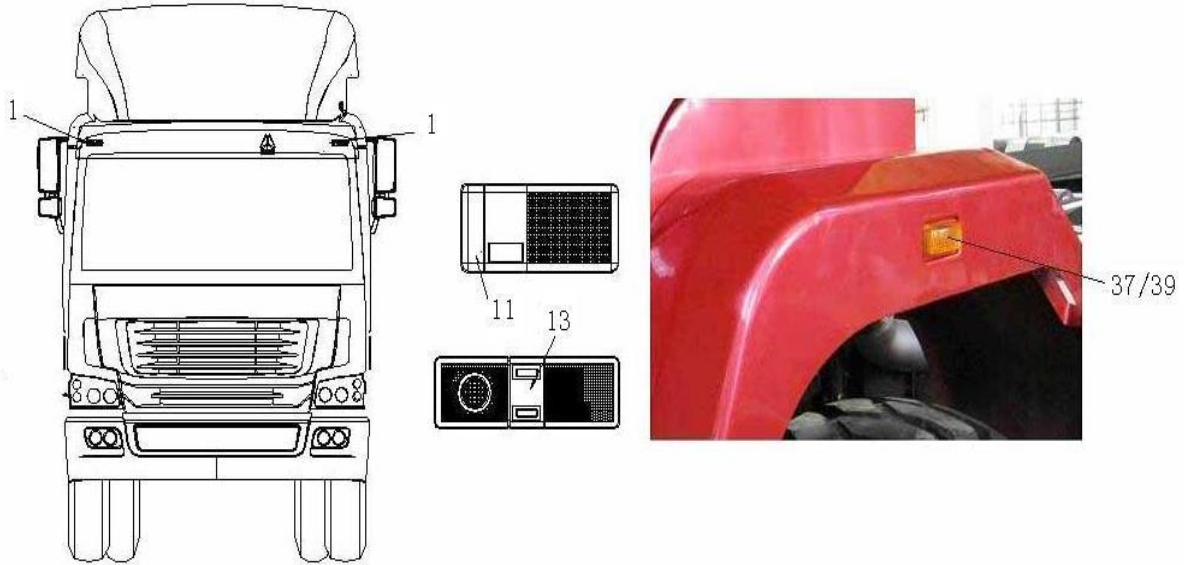


1.20 HOWO标准驾驶室电器设备/Electric Equipment

序号	零部件图号	名称	Part Name	数量	备注
No.	Part No.			Qty	Remark
1	WG9719790007	前示廓灯总成	Front outline marker lamps	2	
3	Q39748202	簧片螺母	Nut	4	
4	Q2764825	十字槽半沉头自攻螺钉	Screw	8	
6	WG9719790001	门灯开关	Switch for door lamp	2	
9	190003179028	穿线护套	Protect sleeve	100mm	
10	190003179028	穿线护套	Protect sleeve	100mm	
11	WG9719790002	驾驶室内照明灯	Lamp	2	
13	WG9719790003	带聚光灯的驾驶室内照明灯	Lamp	1	
15	AZ9725778006	标准驾驶室顶篷电线束	Wireness	1	
16	Q41205	外锯齿锁紧垫圈	Washer	4	
17	190003171697	塑料紧箍带	Fastener	5	
18	AZ9725778002	标准驾驶室底部电线束	Wireness	1	
19	WG9900580021	盖板	Plate	4	
25	Q40106	平垫圈	Washer	4	

26	Q40306	弹簧垫圈	Spring washer	4	
27	Q340B06	I型六角螺母	Nut	4	
28	AZ9725720007	侧转向灯线束支架	Bracket	4	
29	Q150B0820	六角头螺栓	Screw	2	
30	Q40208	大垫圈	Washer	4	
31	Q40308	弹簧垫圈	Spring washer	2	

### 1.20 HOWO标准驾驶室电器设备/Electric Equipment

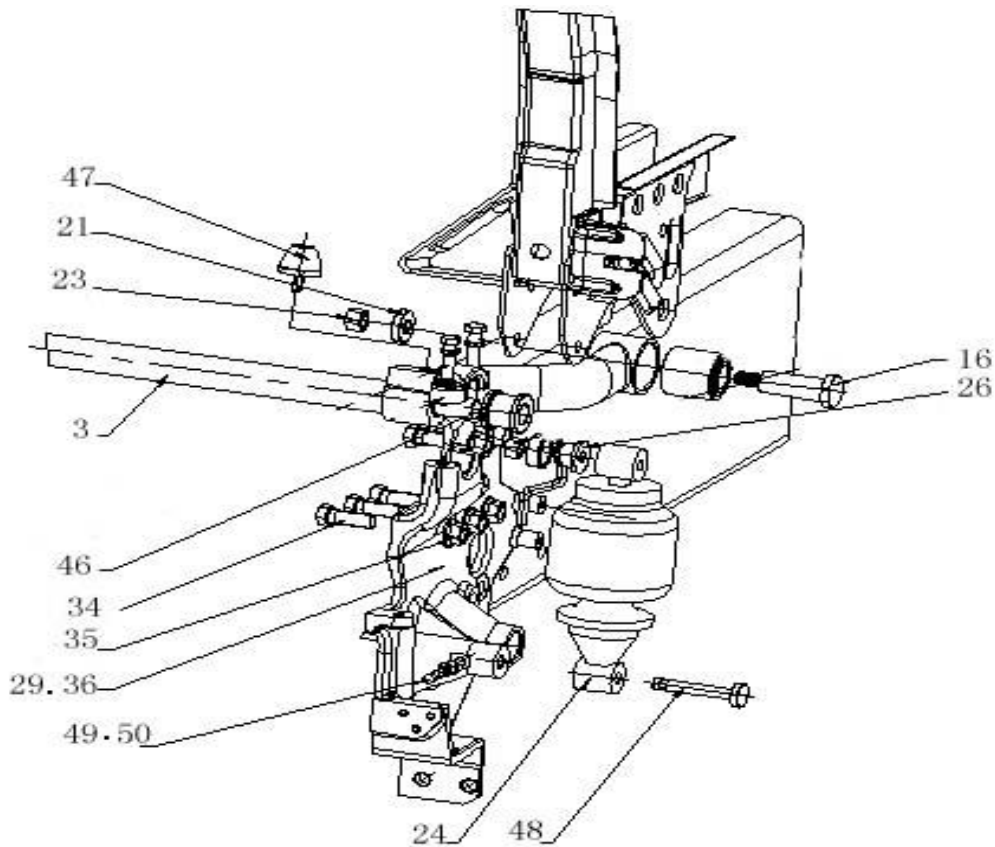


### 1.20 HOWO标准驾驶室电器设备/Electric Equipment

序号	零部件图号	名称	Part Name	数量	备注
No.	Part No.			Qty	Remark
32	Q340B08	I型六角螺母	Nut	2	
33	Q2140516F31	十字槽盘头螺钉	Screw	2	
36	Q2764816F31	十字槽半沉头自攻螺钉-C型	Screw	2	
37	WG9925720012	侧转向灯(左)	Side steering lamp -left	1	
39	WG9925720013	侧转向灯(右)	Side steering lamp -right	1	
41	190003171697	塑料紧箍带	Fastener	8	




1.21 HOWO短驾驶室前悬架(螺旋弹簧/320sus/公路)/CabFrontSupport

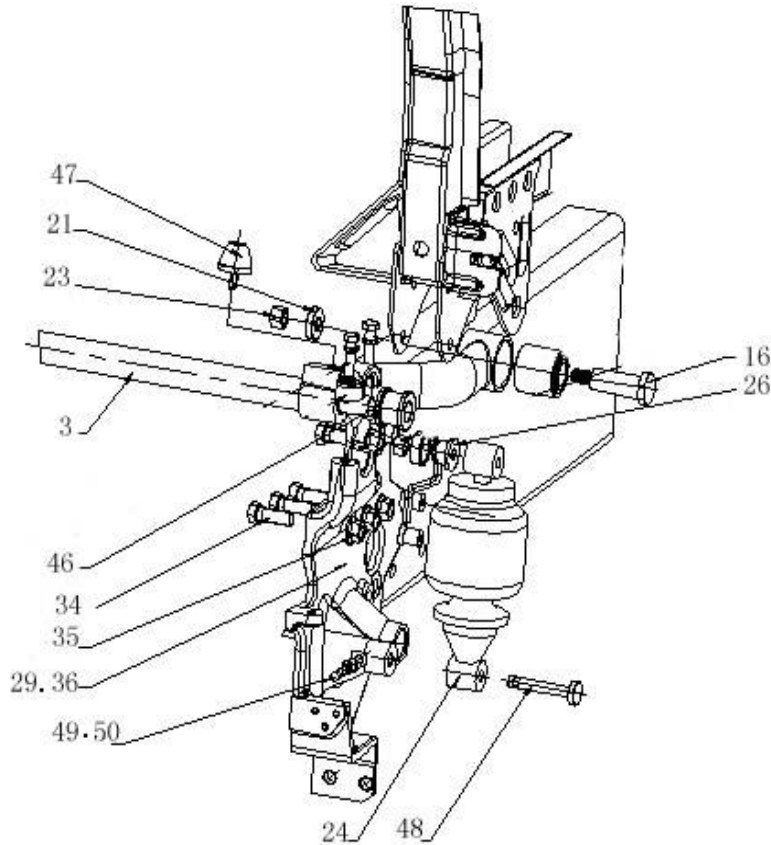


1.21 HOWO短驾驶室前悬架(螺旋弹簧/320sus/公路)/CabFrontSupport

序号	零部件图号	名称	PartName	数量	备注
No.	PartNo.			Qty	Remark
	AZ1642430219	驾驶室翻转轴总成	Rotatingshaft	1	incl (3,15)
3	AZ1642430220	驾驶室翻转轴焊接总成	Rotatingshaft	1	
	AZ1642430061	橡胶衬套	Bush	2	
16	WG1642430071	螺栓	Screw	2	
	Q700B06	直通式滑脂嘴	Grease nozzle	2	
21	WG1642430072	异形垫圈	Washer	2	
23	190003888459	自锁螺母	Nut	2	
24	WG1642430287	HOWO前悬螺旋弹簧减振器总成	Screw	2	

26	AZ1642430265	T型衬套	"T"bush	2	
	Q1841490	六角法兰面螺栓	Screw	2	
	Q33014	自锁螺母	Nut	2	
29	AZ1642439335	左前支架总成	Bracket-frontleft	1	incl (30-32)
	AZ1642430335	左前支架	Bracket-frontleft	1	
	AZ1642430235	盖板	Cover	1	
	Q40312	弹簧垫圈	Springwasher	2	
33	Q151B1645	六角头螺栓	Screw	12	
34	Q151B1450	六角头螺栓	Screw	3	
35	190003888459	自锁螺母	Nut	12	
36	AZ1642439336	右前支架总成	Bracket-frontright	1	incl (37-39)
	AZ1642430336	右前支架	Bracket-frontright	1	

### 1.21 HOWO短驾驶室前悬架(螺旋弹簧/320sus/公路)/CabFrontSupport

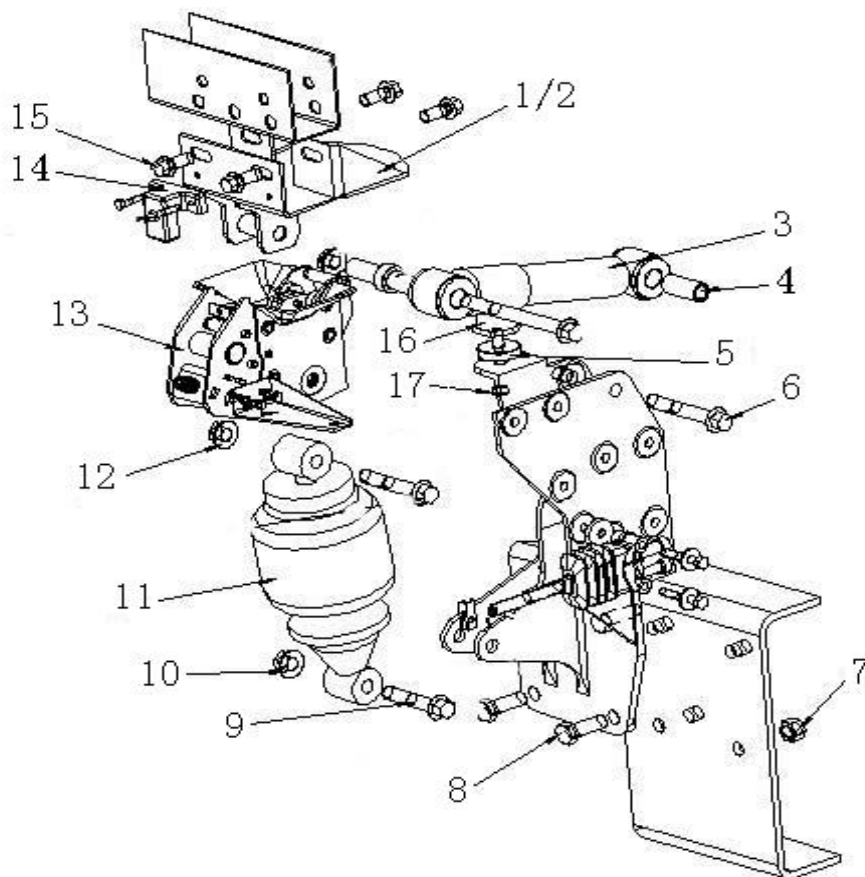


### 1.21 HOWO短驾驶室前悬架(螺旋弹簧/320sus/公路)/CabFrontSupport

序号	零部件图号	名称	PartName	数量	备注
No.	PartNo.			Qty	Remark
	AZ1642430235	盖板	Cover	1	
	Q40312	弹簧垫圈	Springwasher	2	
	Q151C1245	六角头螺栓	Screw	2	
	190003888458	自锁螺母	Nut	3	
47	WG1642430083	限位块总成	Limitedblockass.	2	

48	AZ1642430239	销轴	Pinshaft	2	
49	Q2861030	定位螺钉	Screw	2	
50	Q340B10	六角螺母	Nut	2	
	WG1642430268	调整垫片	Adjustingwasher	3	
	AZ1642430264	复合衬套	Bush	2	

1.22 HOWO短驾驶室后悬置/Cab Rear Suspension

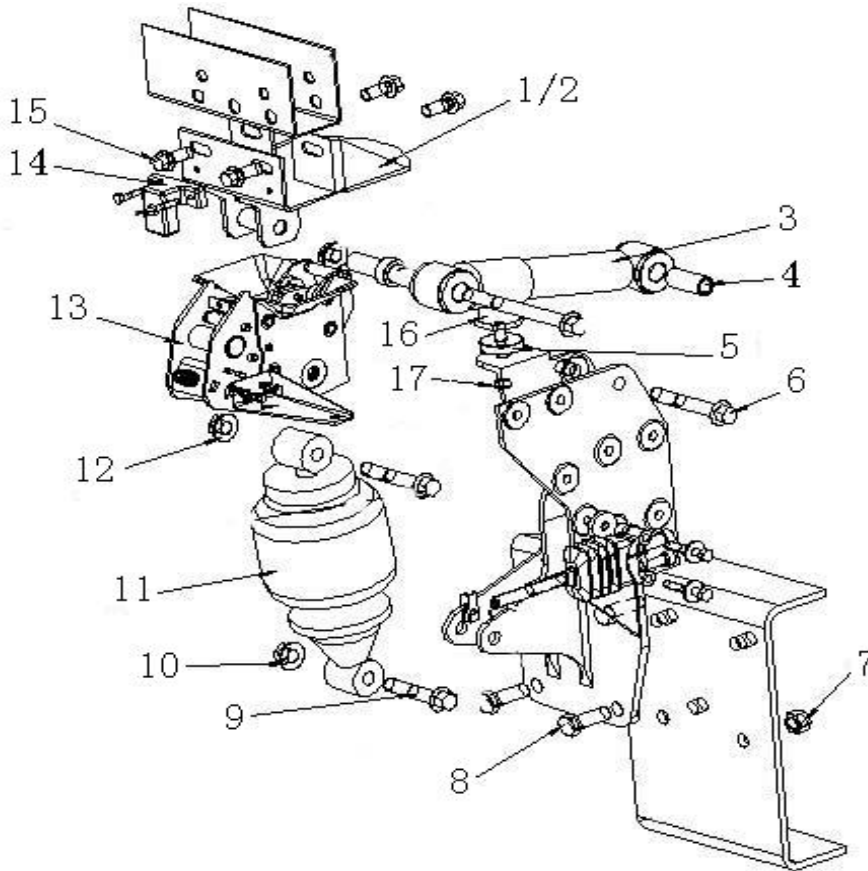


1.22 HOWO短驾驶室后悬置/Cab Rear Suspension

序号	零部件图号	名称	Part Name	数量	备注
No.	Part No.			Qty	Remark
1	WG1642440040	左上支架总成	Bracket - upper left	1	
2	WG1642440041	右上支架总成	Bracket - upper right	1	

3	WG1642440021	横向稳定减振器总成	Shock absorber	2	
4	WG1642440032	衬套II	Bush	2	
6	Q18414110	六角法兰面螺栓	Screw	2	
7	190003888459	自锁螺母	Nut	10	
8	Q151B1650	六角头螺栓	Screw	10	
9	Q1841480	六角法兰面螺栓	Screw	4	
10	Q33014	自锁螺母	Nut	4	
11	WG1642440084	后悬减振器总成	Shock absorber	2	
12	Q33014	自锁螺母	Nut	2	
13	WG1642440101	液压锁总成	Lock ass.	2	
14	WG1642440052	驾驶室锁止信号开关	Switch - locking signal	2	
15	Q1841230	六角法兰面螺栓	Screw	8	
16	WG1642430081	限位块总成	Limited block	2	
17	Q340B10	六角螺母	Nut	2	
	Q1460645	组合件	Combination screw	4	
	Q1460645	组合件	Combination screw	4	
	AZ1642448132	左下支架	Bracket - lower left	1	
	AZ1642448133	右下支架	Bracket - lower right	1	

### 1. 22 HOWO短驾驶室后悬置/Cab Rear Suspension

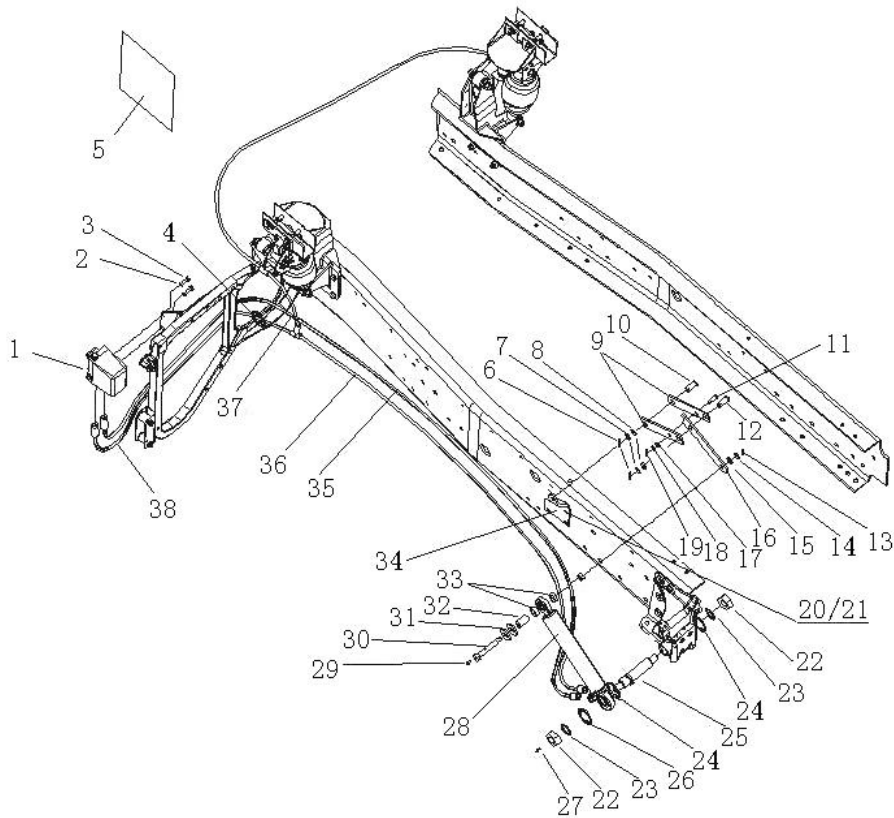


### 1. 22 HOWO短驾驶室后悬置/Cab Rear Suspension

序号	零部件图号	名称	Part Name	数量	备注
----	-------	----	-----------	----	----

No.	Part No.	名称	Part Name	Qty	Remark
	Q40310	弹簧垫圈	Spring washer	2	
	WG1642440033	衬套III	Bush	2	
	Q18414150	六角法兰面螺栓	Screw	2	
	WG9719820209	双弯软管(3700)	Hose	1	
	WG9003171356	塑料紧固带A5*280	Fastener	5	

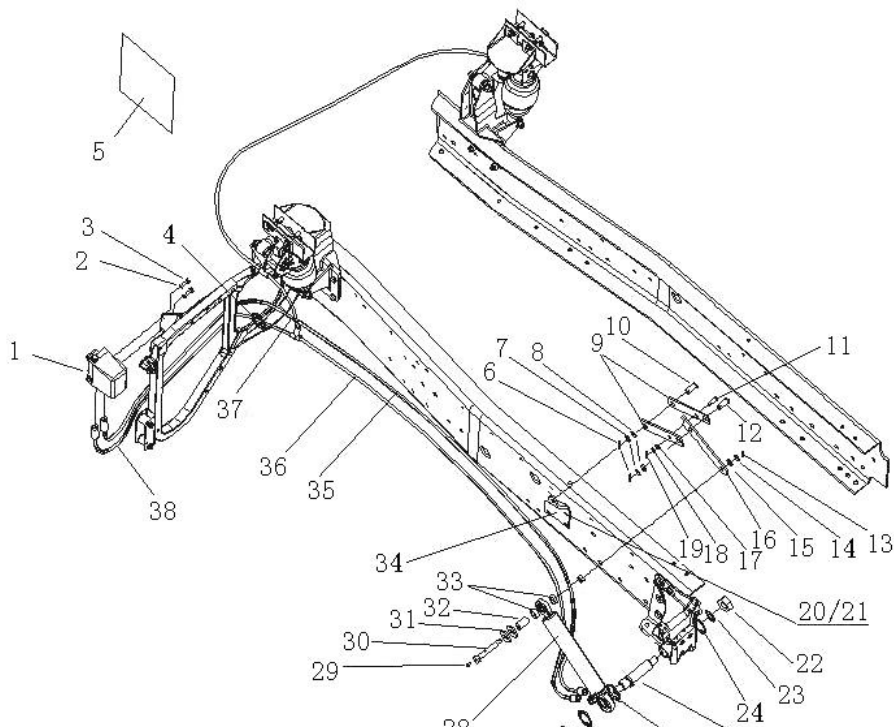
### 1.23 HOWO短驾驶室举升装置/Tilting Equipment



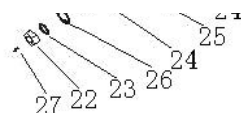
### 1.23 HOWO短驾驶室举升装置/Tilting Equipment

序号	零部件图号	名称	Part Name	数量	备注
No.	Part No.			Qty	Remark
1	WG9719820001	液压手动油泵	Hydr,hand pump	1	
2	Q40310	弹簧垫圈	Spring washer	2	
3	Q150B1020	六角头螺栓	Screw	2	
4	WG9003171356	塑料紧固带A5*280	Fastener	15	
5	WG9719820098	说明牌	Illustrate plate	1	
6	Q5004028	开口销	Split pin	1	
7	Q40114	平垫圈	Washer	1	
8	Q41814	波形弹性垫圈	Spring washer	1	
9	AZ9719820022	下撑条	Lower brace	2	
10	Q5101428	销轴(h11)	Shaft	1	
11	190003903452	销轴	Shaft	1	
12	Q5101428	销轴(h11)	Shaft	1	
13	Q5004028	开口销	Split pin	1	
14	Q40114	平垫圈	Washer	1	
15	Q41814	波形弹性垫圈	Spring washer	1	
16	AZ9719820021	上撑条	Upper brace	1	
17	Q41710	鞍形弹性垫圈	Spring washer	1	
18	Q40112	平垫圈	Washer	1	
19	Q5003216	开口销	Split pin	1	
20	Q151C1235	六角头螺栓(细牙)	Screw	4	

### 1.23 HOWO短驾驶室举升装置/Tilting Equipment



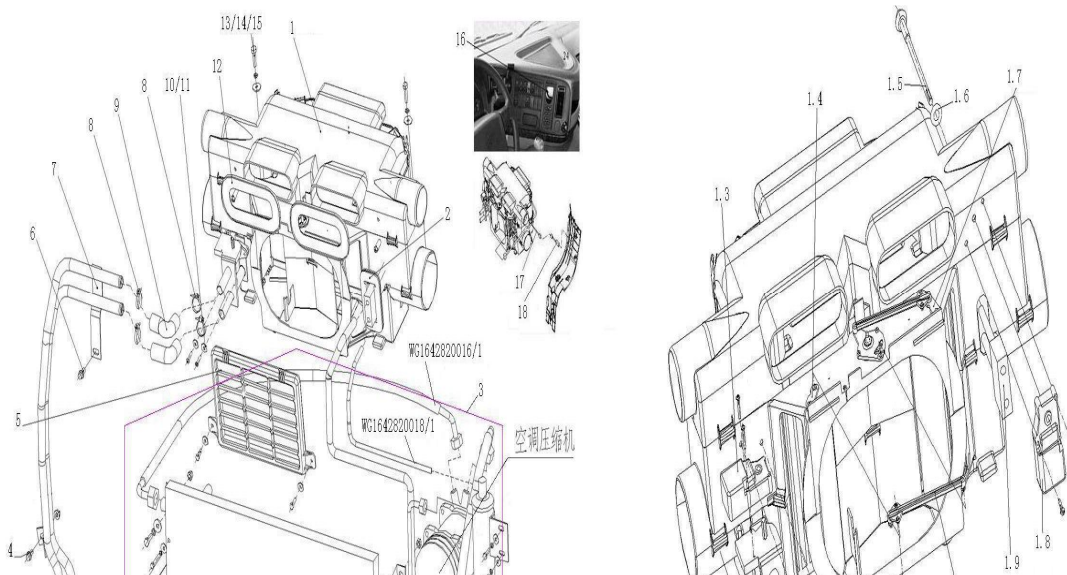
28

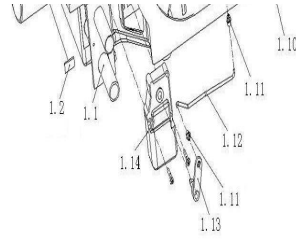
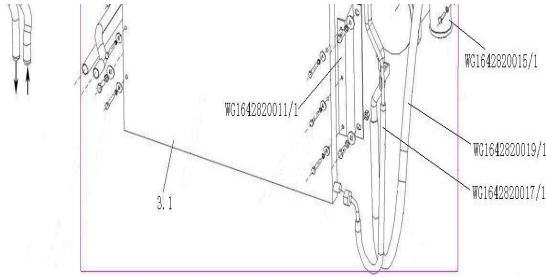


### 1.23 HOWO短驾驶室举升装置/Tilting Equipment

序号	零部件图号	名称	Part Name	数量	备注
No.	Part No.			Qty	Remark
21	190003888457	自锁螺母	Nut	4	
22	Q33424	自锁螺母	Nut	2	
23	Q40124	平垫圈	Washer	2	
24	WG9719820013	垫圈	Washer	2	
25	WG9719820019	举升缸下支撑轴	Shaft	1	
26	WG9719820011	大垫片	Washer	1	
27	AZ9003963001	滑脂嘴总成 (Q700B06 )	Grease nozzle	1	
28	WG9719820004	驾驶室举升油缸	Hydr cylinder	1	
29	AZ9003963001	滑脂嘴总成 (Q700B06 )	Grease nozzle	1	
30	WG9719820018	举升缸上支撑轴	Shaft	1	
32	WG9719820009	衬套	Bush	1	
33	WG9719820012	衬套	Bush	2	
34	WG9719820029	限位拉带支座	Support seat	1	
35	WG9719820203	双弯软管 (3200)	Hose	1	
36	WG9719820201	单弯软管 (2100)	Hose	1	
37	WG9719820204	双弯软管 (800)	Hose	1	
38	WG9719820202	单弯软管 (1100)	Hose	1	
39	190003888459	自锁螺母	Nut	1	
40	Q5004028	开口销	Split pin	1	
41	190003559459	卡套式四通管接头	"+"connector	1	

### 1.24 HOWO车空调装置/Air Conditioner

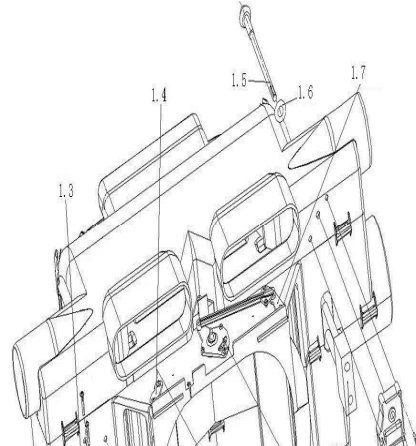
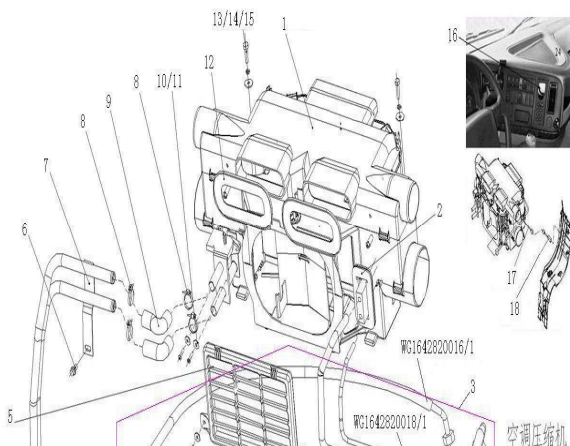




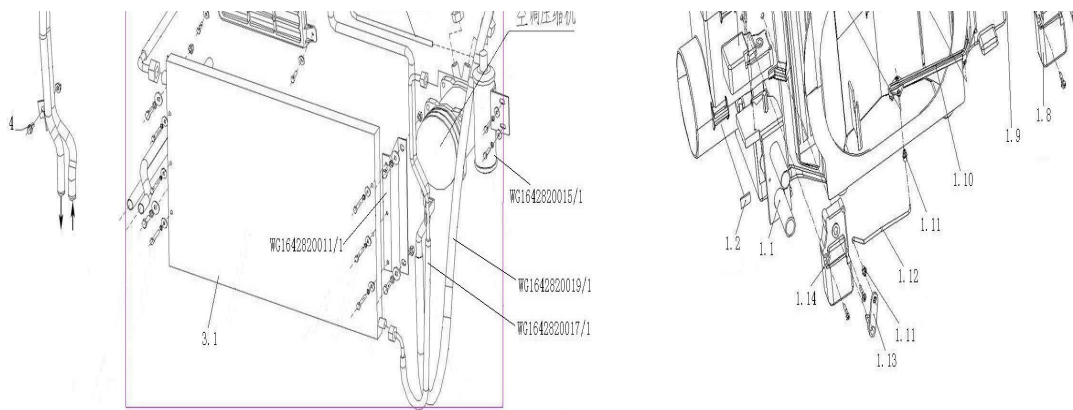
### 1.24 HOWO车空调装置/Air Conditioner

序号 No.	零部件图号 Part No.	名称	Part Name	数量 Qty	备注 Remark
1	WG1642820002	带电动风门的空调器总成	Air conditioner ass.	1	
1.1	AZ1630840319	散热器总成(带电子水阀)	Radiator ass.	1	
1.2	AZ1630840063	连接卡子	Clip	9	
1.3	AZ1630840326	3#转向器	Redirector	1	
1.4	AZ1630840046	连杆III	Rod	1	
1.5	AZ1630840315	锥齿轮轴	Shaft	1	
1.6	Q43660	开口挡圈	Ring	1	
1.7	AZ1630840047	连杆IV	Rod	1	
1.8	AZ1630840324	1#转向器	Redirector	1	
1.9	AZ1642820010	蒸发器总成	Evaporator ass.	1	
1.10	AZ1630840045	连杆II	Rod	2	
1.11	AZ1630840053	莲花座	Base	2	
1.12	AZ1630840314	曲拉杆	Rod	1	
1.13	AZ1630840313	摆臂	Arm	1	
1.14	AZ1630840325	2#转向器	Redirector	1	
1.15	AZ1630840013	下壳体	Bottom housing	1	
1.16	AZ1630840091	滴水管	Pipe	2	
1.17	Q2723525	十字槽盘头自攻螺钉	Screw	2	
1.18	AZ1630840015	进风门总成	Air intake ass.	2	
1.19	AZ1630840312	中壳体	Middle housing	1	

### 1.24 HOWO车空调装置/Air Conditioner



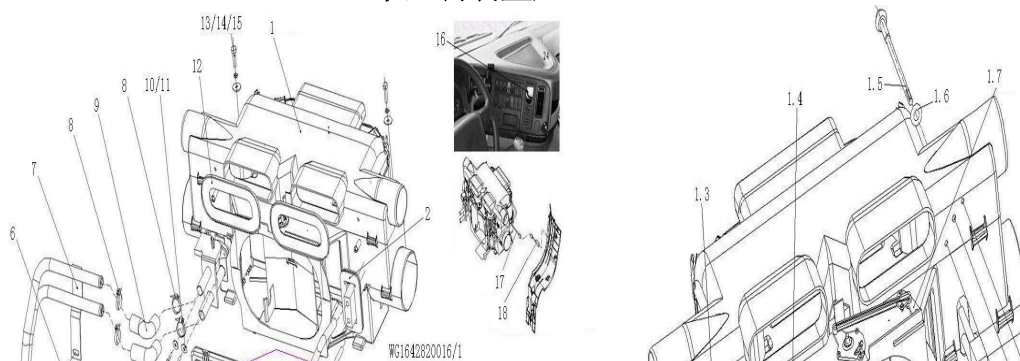


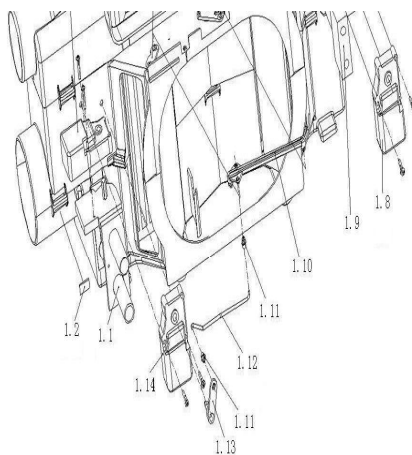
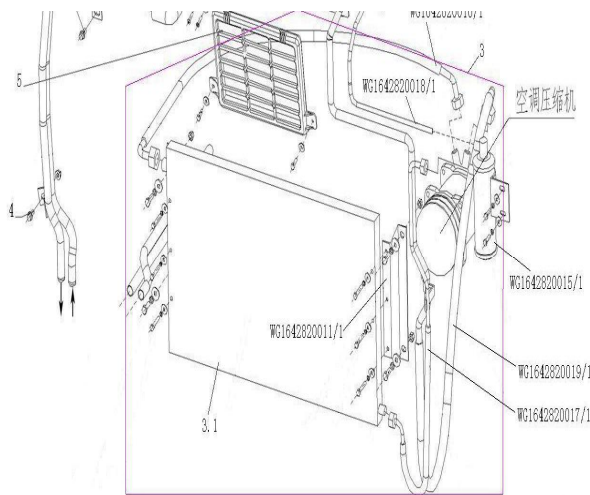


### 1.24 HOWO车空调装置/Air Conditioner

序号 No.	零部件图号 Part No.	名称	Part Name	数量 Qty	备注 Remark
1.20	AZ1630840092	泡沫密封条 I	Sealing strip	1	
1.21	AZ1630840014	风机总成	Fan	1	
1.22	AZ1630840323	风机线束总成	Wireness	1	
1.23	Q2714216	十字槽盘头自攻螺钉	Screw	3	
1.24	AZ1630840321	风机调速块总成	Fan speed adjusting module	1	
1.25	AZ1630840049	转动板	Plate	1	
1.26	AZ1630840050	转动臂	Arm	1	
1.27	AZ1630840051	扭簧	Spring	2	
1.28	AZ1630840052	大垫片	Washer	1	
1.29	AZ1630840065	圆轴棘刺卡环	Clip	1	
1.30	Q2723525	十字槽盘头自攻螺钉	Screw	2	
1.31	AZ1630840311	上壳体	Upper housing	1	
1.32	AZ1630840401	出风口自粘密封垫 II	Sealing	1	
1.33	AZ1630840093	泡沫密封条 II	Sealing strip	1	
1.34	AZ1630840063	连接卡子	Clip	8	
1.35	AZ1630840037	左风门	Air intake -left	1	
1.36	AZ1630840038	右风门 (与左件对称)	Air intake -right	1	
1.37	AZ1630840040	前风门	Air intake -front	1	
1.38	AZ1630840041	连杆 I	Rod	2	
1.39	AZ1630840035	方轴	Shaft	1	

### 1.24 HOWO车空调装置/Air Conditioner

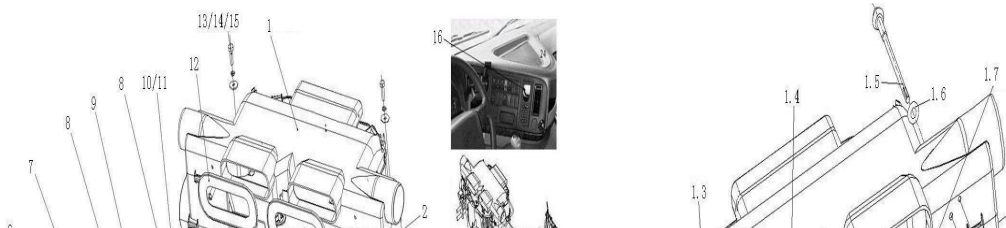


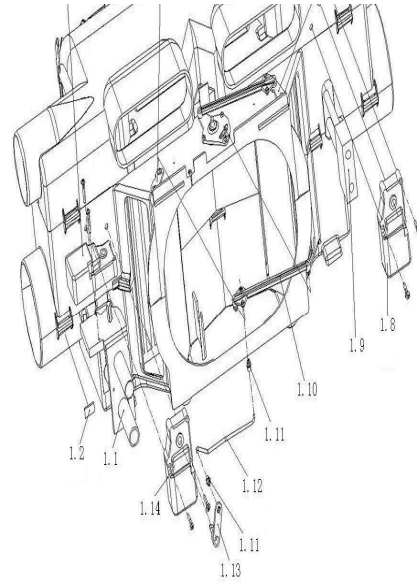
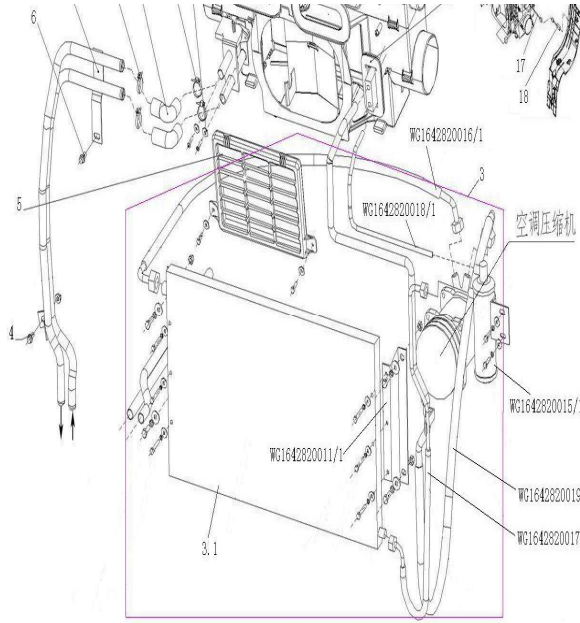


### 1.24 HOWO车空调装置/Air Conditioner

序号 No.	零部件图号 Part No.	名称 Name	Part Name	数量 Qty	备注 Remark
1.40	AZ1630840036	后风门	Air intake -rear	1	
1.41	AZ1630840039	曲拉杆 I	Rod	1	
1.42	AZ1630840053	莲花座	Base	1	
1.45	AZ1630840034	扇形锥齿轮	Gear	2	
1.46	Q2723525	十字槽盘头自攻螺钉	Screw	2	
1.47	AZ1630840016	进风口密封环	Ring	1	
1.48	AZ1630840021	挡板	Plate	1	
2	WG1630820019	橡胶衬套	Bush	1	
3	WG1642821005	HOWO车驾驶室空调装置外供件清单	List	1	
3.1	WG1642820010/2	冷凝器总成	Condenser ass.	1	
4	Q1840825F31	六角法兰面螺栓	Screw	1	
5	AZ1642840084	进风口护网总成	Protect net	1	
6	Q1840816F31	六角法兰面螺栓	Screw	1	
7	WG1642820063	暖风钢管总成	Tube	1	
8	190003989340	软管卡箍	Hose clip	4	
9	WG1642840091	成型软管 I	Hose	2	
10	Q40206F31	大垫圈	Washer	2	
11	Q2140620F31	十字槽盘头螺钉	Screw	2	
12	AZ1630840062	扁橡胶密封套	Sealing	2	
13	Q150B0825F31	六角头螺栓	Screw	2	

### 1.24 HOWO车空调装置/Air Conditioner

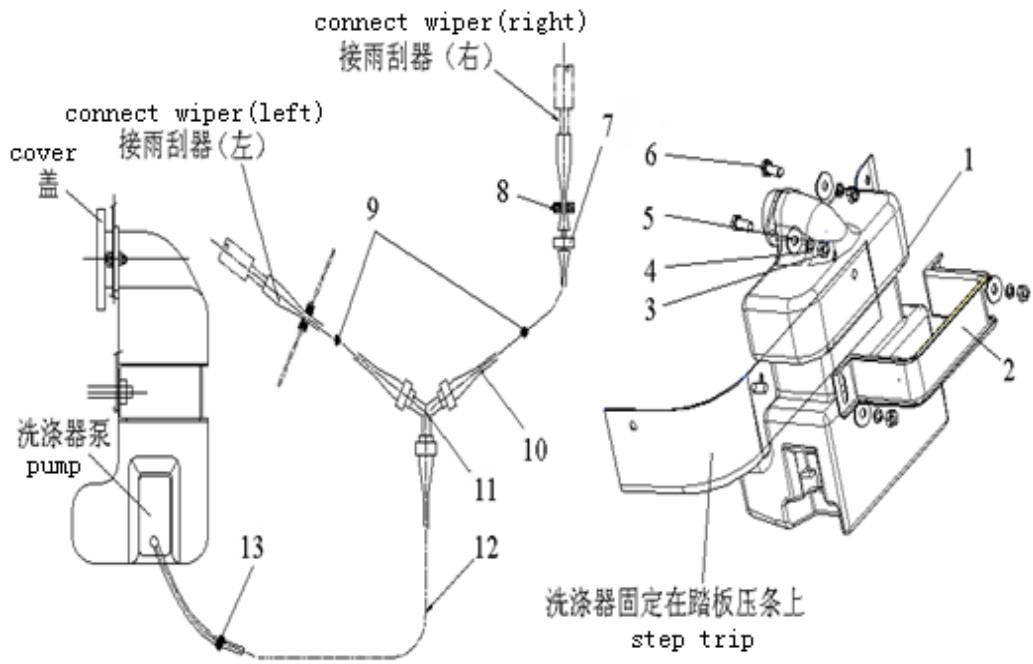




**1.24 HOWO车空调装置/Air Conditioner**

序号	零部件图号	名称	Part Name	数量	备注
No.	Part No.			Qty	Remark
14	Q40208F31	大垫圈	Washer	2	
15	Q40308F31	弹簧垫圈	Spring washer	2	
16	WG1630840323	英文版操纵面板总成	Panel	1	
17	AZ1630820314	空调线束总成	Wireness	1	
18	WG1630820313	温度传感器总成	temperature	1	
19	WG9003171356	塑料紧固带A5*280	Fastener	10	

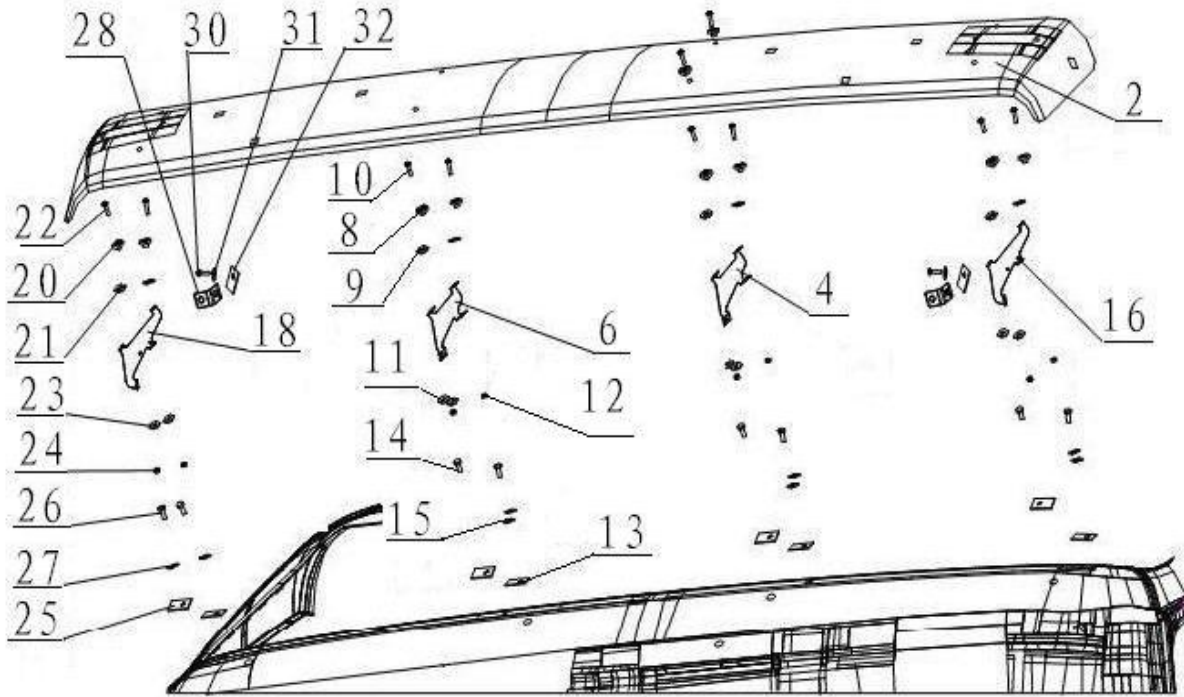
**1.25 驾驶室风窗洗涤器/Windscreen Washing Equipment**



### 1.25 驾驶室风窗洗涤器/Windscreen Washing Equipment

序号 No.	零部件图号 Part No.	名称	Part Name	数量 Qty	备注 Remark
1	WG1642860011	风窗洗涤器总成	Washing Equipment	1	
1.1	WG1642860011+001	水泵	Pump	1	
2	WG1642861010	风窗洗涤器容器支架	Bracket	1	
3	Q340B06	I型六角螺母	Nut	2	
4	Q40306	弹簧垫圈	Spring washer	2	
5	Q40206	大垫圈	Washer	2	
6	Q150B0620	六角头螺栓	Screw	2	
7	AZ1642860007	过板护圈	Protect ring	2	
8	AZ1600860121	二通接头	Nozzle	1	
9	Q68206	一端固定式单管夹片	Clip	2	
10	AZ1642860003	软管I	Hose	1	
11	116000770121	V型管接头	V-shape connector	1	
12	WG1642861003	软管I	Hose	1	
13	190003171697	塑料紧箍带	Fastener	5	
14	Q150B0820	六角头螺栓	Screw	2	

1.26 HOWO驾驶室遮阳罩/Sun Visor



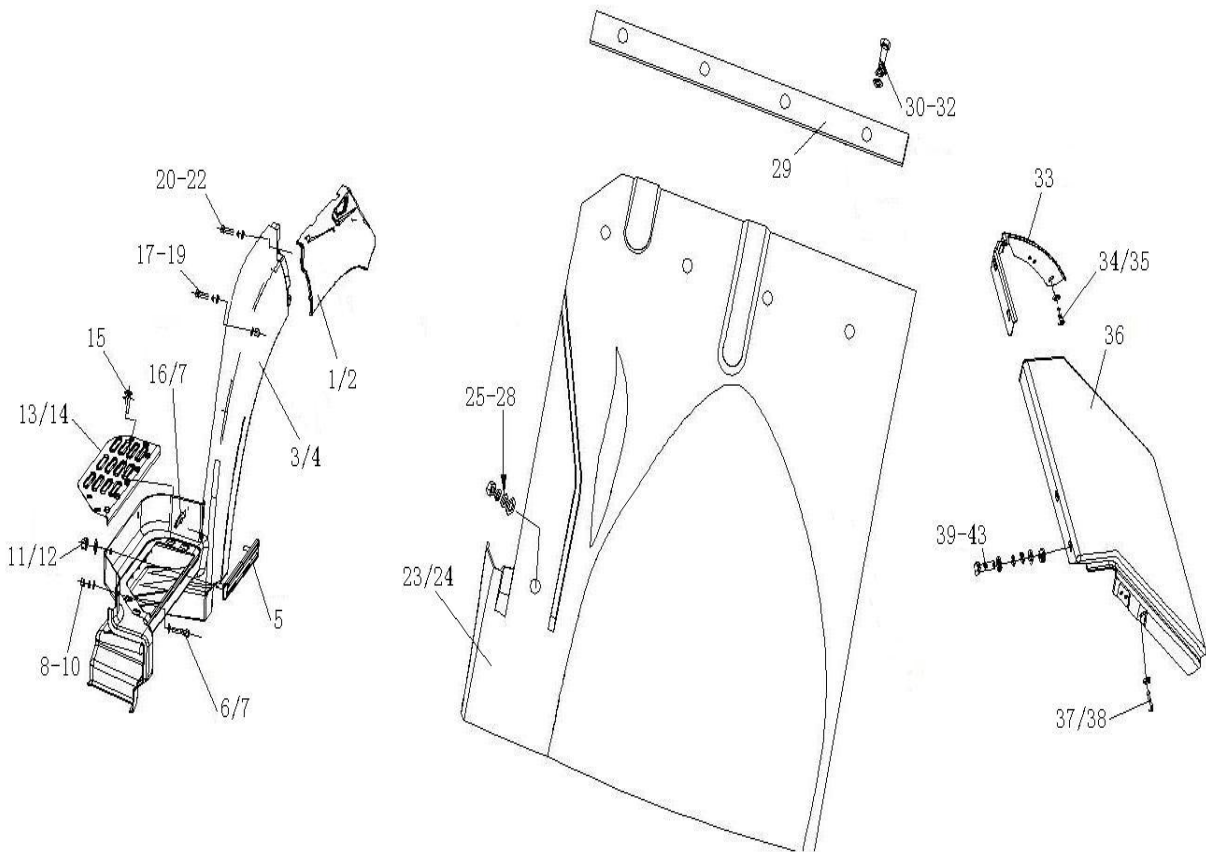
1.26 HOWO驾驶室遮阳罩/Sun Visor

序号	零部件图号	名称	Part Name	数量	备注
No.	Part No.			Qty	Remark
2	WG1642879231	驾驶室遮阳罩	Sun Visor	1	
4	WG1642870234	右中支架	Bracket -right middle	1	
6	WG1642870235	左中支架 (与右件对称)	Bracket -left middle	1	
8	AZ1608870008	异型垫片	Spacer	4	
9	AZ1642870043	橡胶垫	Rubber cushion	4	
10	Q2140625	十字槽盘头螺钉	Screw	4	
11	Q40206	大垫圈	Washer	4	
12	Q340B06	I型六角螺母	Nut	4	
13	AZ1672870121	橡胶垫	Rubber cushion	4	
14	Q150B0820	六角头螺栓	Screw	4	
15	Q40208	大垫圈	Washer	4	
16	WG1642870232	右外支架	Bracket -right	1	
18	WG1642870233	左外支架 (与右件对称)	Bracket -left	1	
20	AZ1608870008	异型垫片	Spacer	4	
21	AZ1642870043	橡胶垫	Rubber cushion	4	
22	Q2140625	十字槽盘头螺钉	Screw	4	
23	Q40206	大垫圈	Washer	4	






1.28 短驾驶室新造型翼子板/Fender



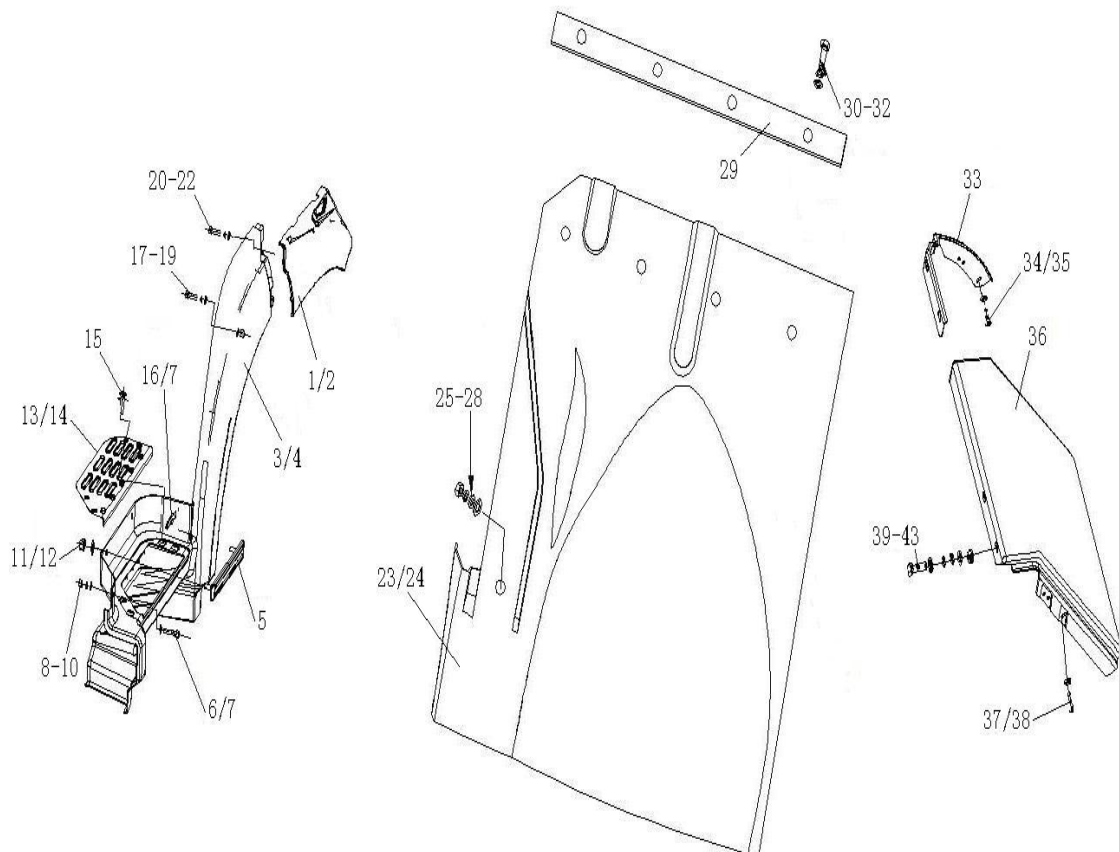
1.28 短驾驶室新造型翼子板/Fender

序号	零部件图号	名称	Part Name	数量	备注
No.	Part No.			Qty	Remark
1	WG1641230051	左前翼子板后段总成	Wing fender assembly	1	
2	WG1641230052	右前翼子板后段总成	Fender	1	
3	WG1642230105	左前翼子板前段总成	Wing fender assembly	1	
4	WG1642230106	右前翼子板前段总成	Fender	1	
5	WG1642230041	前翼子板压条总成	Batten	2	
6	Q150B0625	六角头螺栓	Bolt	1	
7	Q40206	大垫圈	Washer	2	
8	Q340B06	I型六角螺母	Nut	1	



9	Q40206	大垫圈	Washer	1	
10	Q40306	弹簧垫圈	Spring washer	1	
11	Q33210	2型全金属六角锁紧螺母	Nut	4	
12	Q40110	平垫圈	Washer	4	
13	WG1642230109	左防滑板	Plate	1	
14	WG1642230110	右防滑板(与左件对称)	Plate	1	
15	Q2540830	十字槽沉头螺钉	Screw	4	
16	Q150B0630	六角头螺栓	Bolt	1	
17	Q150B0625	六角头螺栓	Bolt	3	
18	Q40206	大垫圈	Washer	5	
19	Q40306	弹簧垫圈	Spring washer	3	
20	Q2714816F31	十字槽盘头自攻螺钉	Screw	2	

### 1.28 短驾驶室新造型翼子板/Fender

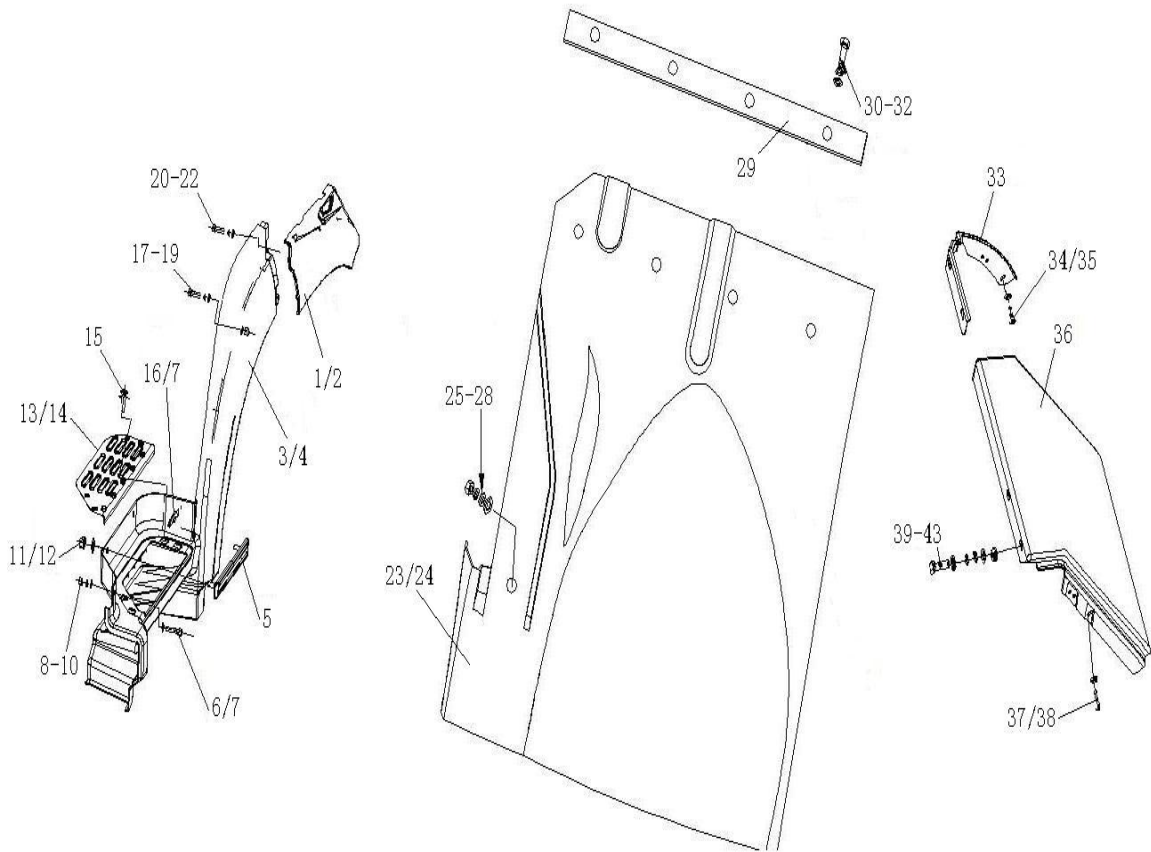


### 1.28 短驾驶室新造型翼子板/Fender

序号	零部件图号	名称	Part Name	数量	备注
No.	Part No.			Qty	Remark
21	Q40006	小垫圈	Washer	2	
22	Q40206	大垫圈	Washer	2	
23	WG1641230025	左前挡泥板	Fender	1	
24	WG1641230026	右前挡泥板	Fender	1	
25	Q340B06	I型六角螺母	Nut	2	

26	Q40306	弹簧垫圈	Spring washer	2	
27	Q40206	大垫圈	Washer	2	
28	Q40210	大垫圈	Washer	2	
29	WG1641230027	挡泥板用压条	Batten	2	
30	Q150B0820	六角头螺栓	Bolt	8	
31	Q40208	大垫圈	Washer	8	
32	Q40308	弹簧垫圈	Spring washer	8	
33	WG1641230055	右连接支架	Bracket	1	
34	Q2714819F31	十字槽盘头自攻螺钉	Screw	2	
35	Q40206	大垫圈	Washer	2	
36	WG1641230056	后挡板总成	Plate	1	
37	Q2714816F31	十字槽盘头自攻螺钉	Screw	2	
38	Q40206	大垫圈	Washer	2	
39	Q150B0825	六角头螺栓	Bolt	4	
40	Q340B08	1型六角螺母	Nut	4	

### 1.28 短驾驶室新造型翼子板/Fender

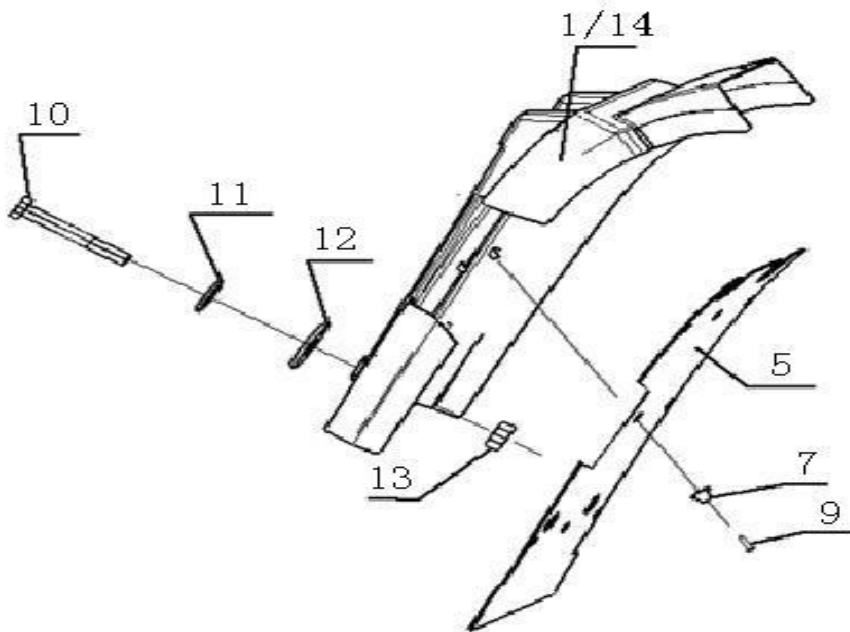


### 1.28 短驾驶室新造型翼子板/Fender

序号	零部件图号	名称	Part Name	数量	备注
No.	Part No.			Qty	Remark
41	Q40208	大垫圈	Washer	8	
42	Q40308	弹簧垫圈	Spring washer	4	

43	Q40208	大垫圈	Washer	4	
44	Q40006	小垫圈	Washer	2	
45	Q40206	大垫圈	Washer	2	
46	Q2540830	十字槽沉头螺钉	Screw	4	
47	Q150B0625	六角头螺栓	Bolt	1	
48	Q150B0630	六角头螺栓	Bolt	1	
49	Q340B06	I型六角螺母	Nut	1	
50	Q40306	弹簧垫圈	Spring washer	1	
51	Q150B0625	六角头螺栓	Bolt	3	
52	Q40306	弹簧垫圈	Spring washer	3	
53	Q2714816F31	十字槽盘头自攻螺钉	Screw	2	
54	WG1642230115	灯口盖	Cover	2	

1.29 前轮后翼子板/Rear Fender

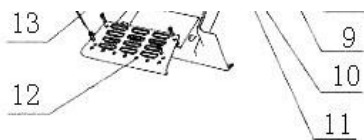


1.29 前轮后翼子板/Rear Fender

序号	零部件图号	名称	Part Name	数量	备注
----	-------	----	-----------	----	----



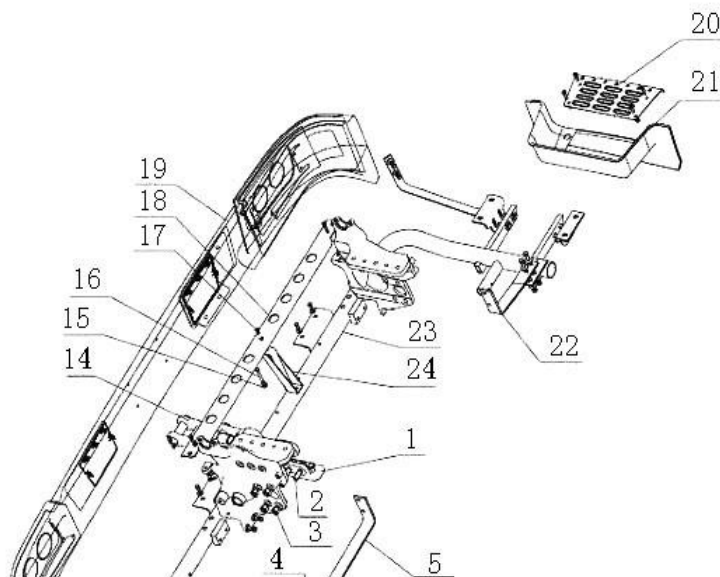


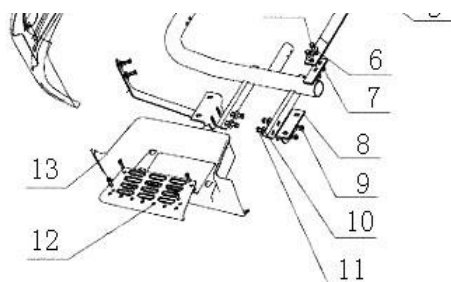


### 1. 31 09版HOWO自卸车金属保险杠及前牵引装置/Bumper

序号	零部件图号	名称	Part Name	数量	备注
No.	Part No.			Qty	Remark
1	WG9725930522	左前牵引钩座	Front towing hook base	1	
2	Q151B1660	六角头螺栓	Screw	3	
3	190003888459	自锁螺母	Nut	4	
4	Q150B1035	六角头螺栓	Screw	4	
5	AZ9725930535	踏板支架左拉板	Plate - left	1	
6	Q40210	大垫圈	Washer	8	
7	Q33210	2型全金属六角锁紧螺母	Nut	4	
8	AZ9725930710	支撑板	Support plate	4	
9	Q33210	2型全金属六角锁紧螺母	Nut	8	
10	Q40210	大垫圈	Washer	16	
11	Q150B1045	六角头螺栓	Screw	8	
12	WG1641240115	左下踏板防滑板	Anti-sliding plate - left	1	
13	WG1641240113	左下踏板	Lower step - left	1	
14	AZ9925930036	牵引钩总成	Front towing hook ass.	1	
15	Q40208	大垫圈	Washer	2	
16	Q150B0880	螺栓	Screw	1	
17	Q2540820	十字槽沉头螺钉	Screw	1	
18	WG9725930029	保险杠上表面支撑板	Upper support plate	1	
19	AZ1641241003	金属保险杠总成	Bumper ass.	1	
20	WG1641240116	右下踏板防滑板	Anti-sliding plate-lower right	1	

### 1. 31 09版HOWO自卸车金属保险杠及前牵引装置/Bumper

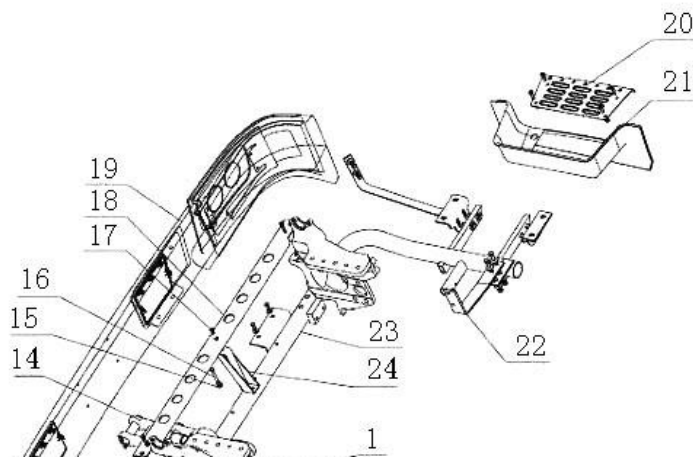


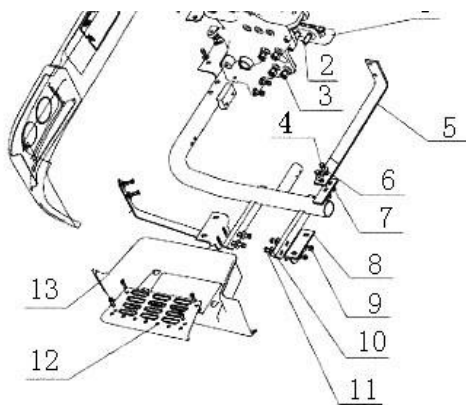


### 1. 31 09版HOWO自卸车金属保险杠及前牵引装置/Bumper

序号 No.	零部件图号 Part No.	名称	Part Name	数量 Qty	备注 Remark
21	WG1641240114	右下踏板(与左件对称)	Lower step-right	1	
22	AZ9725930536	踏板支架右拉板	Plate - right	1	
23	AZ9725930711	踏板支架总成	Bracket	1	
24	AZ9725930034	保险杠中置支架总成	Bracket - middle	1	
25	190003888458	自锁螺母	Nut	3	
26	Q40210	大垫圈	Washer	8	
27	Q40310	弹簧垫圈	Spring washer	8	
28	AZ9725550001	大垫圈	Washer	2	
29	Q150B1040	六角头螺栓	Screw	2	
30	Q40210	大垫圈	Washer	2	
31	Q33210	2型全金属六角锁紧螺母	Nut	2	
32	Q40308	弹簧垫圈	Spring washer	1	
33	Q340B08	1型六角螺母	Nut	1	
34	Q33208	2型全金属六角锁紧螺母	Nut	1	
35	AZ1641240026	右保险杠封板	Plate - right	1	
36	AZ1641240027	左保险杠封板(与右件对称)	Bumper left-plate	1	
37	Q1840830	六角法兰面螺栓	Screw	2	
38	Q150B0822	六角头螺栓	Screw	4	
39	Q40208	大垫圈	Washer	8	
40	Q40308	弹簧垫圈	Spring washer	6	

### 1. 31 09版HOWO自卸车金属保险杠及前牵引装置/Bumper





1. 31 09版HOWO自卸车金属保险杠及前牵引装置/Bumper

序号 No.	零部件图号 Part No.	名称	Part Name	数量 Qty	备注 Remark
41	Q340B08	1型六角螺母	Nut	6	
42	AZ1642240050	保险杠左装饰板	Panelling -left	1	
43	AZ1642240051	保险杠右装饰板(与左件对称)	Bumper right-plate	1	
44	WG1642930009	卡簧螺母	Nut	4	
45	Q2714819	十字槽盘头自攻螺钉	Screw	4	
46	Q40206	大垫圈	Washer	4	
47	Q340B08	1型六角螺母	Nut	8	
48	Q2540835	十字槽沉头螺钉	Screw	8	
49	Q151B1670	六角头螺栓	Screw	1	
50	Q151B1445	六角头螺栓	Screw	3	
51	Q40208	大垫圈	Washer	8	
52	Q40308	弹簧垫圈	Spring washer	8	
53	Q150B1075	六角头螺栓	Screw	4	
54	Q150B1025	六角头螺栓	Screw	4	
55	WG9725931036	前悬置稳定杆	Rod	1	
56	Q150B1860TF2	六角头螺栓	Screw	2	
57	Q40318	弹簧垫圈	Spring washer	2	

1. 32 HOWO英文整车铭牌(用于载货、自卸车)/Nameplate

