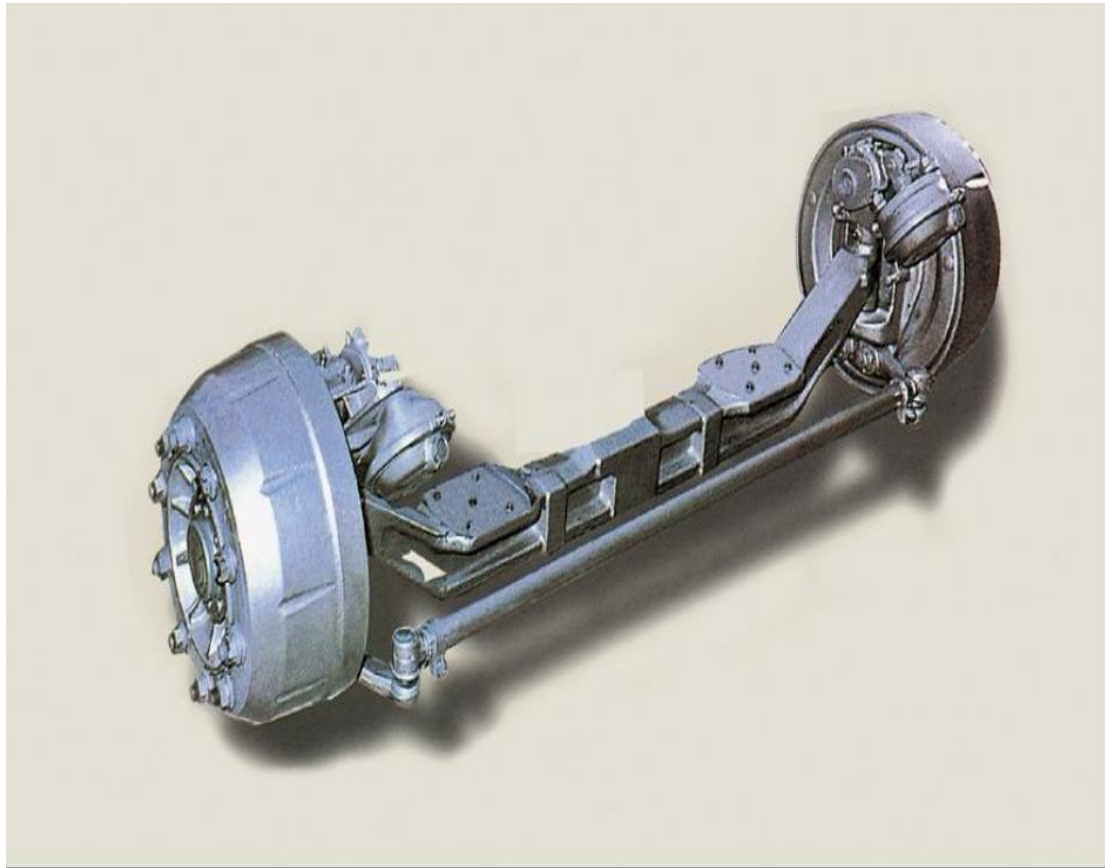


Sinotruk International

WEBSITE: <https://www.sinotrukinternational.com>

E-MAIL: sinotruk@sinotrukinternational.com

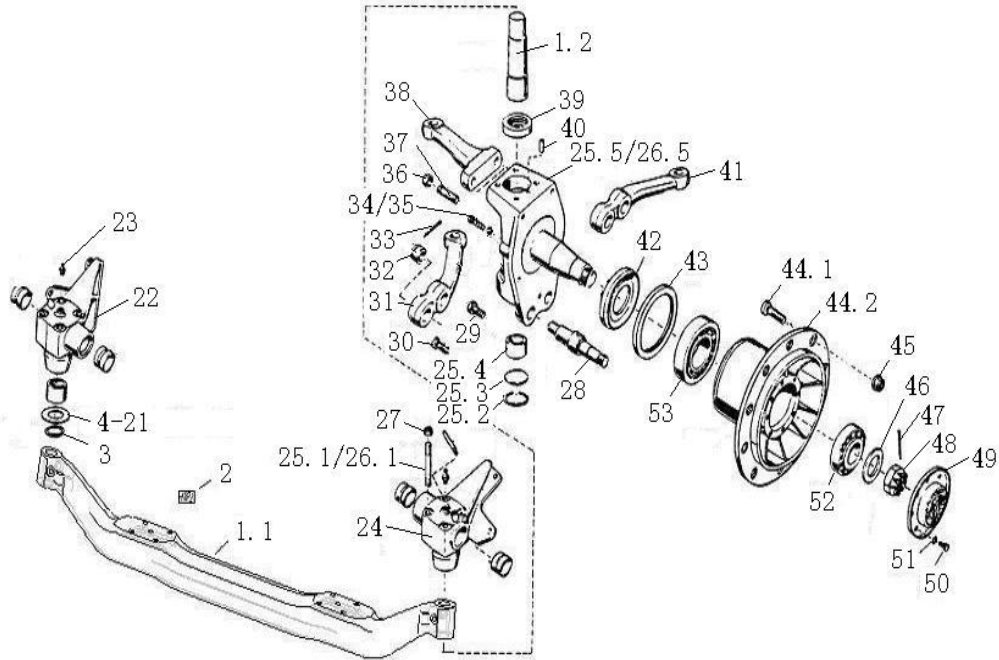
5.01 前桥总成/Front Axle Assy



5.01 前桥总成/Front Axle Assy

序号 No.	零部件图号 Part No.	名称	Part Name	数量 Qty	备注 Remark
1	AH40HG092.S110	前桥总成	Front axle assy	1	
主要配置/Main Configurations					
1		鼓式制动器	Drum brake		
2		额定载荷9吨	Rated payload 9 tons		
3		无ABS	Without ABS		

5.02 HOWO前轴(9吨,无ABS)/Front axle assembly

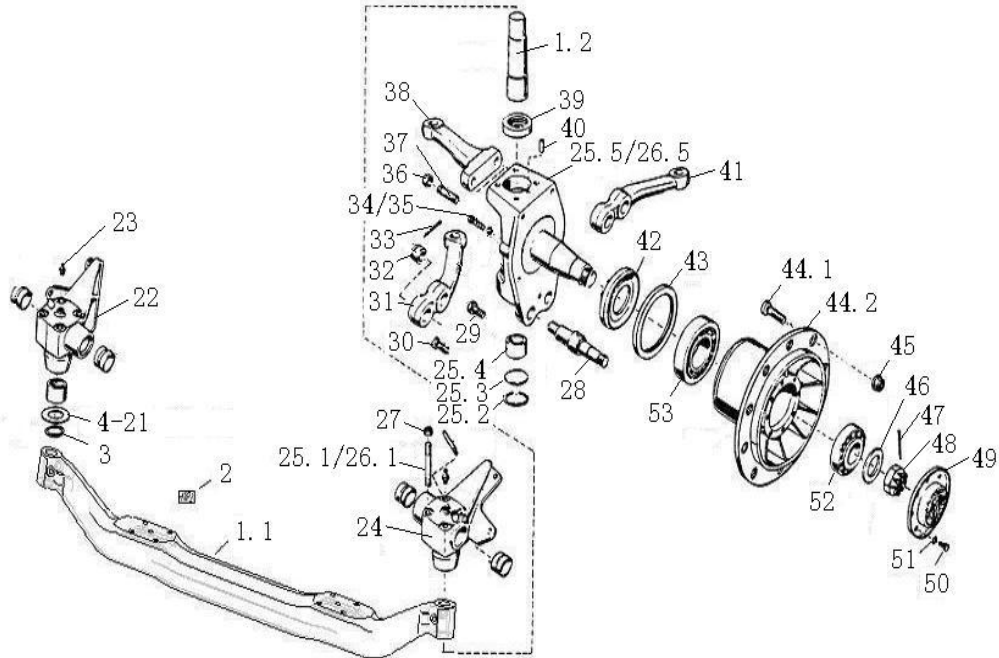


5.02 HOWO前轴(9吨,无ABS)/Front axle assembly

序号 No.	零部件图号 Part No.	名称	Part Name	数量 Qty	备注 Remark
1	AZ9719410109	9吨前轴总成	Front axle assembly	1	
1.2	WG9719410031	转向节销	Pin	2	
2	WG9719410028	铭牌	Name plate	1	
3	WG880 410052	O形密封圈	O-ring	2	
4	WG880 410094	垫圈	Washer	1	
5	1880 410095	垫圈	Washer	1	
6	1880 410096	垫圈	Washer	1	
7	WG880 410097	垫圈	Washer	1	
8	1880 410104	垫圈	Washer	1	
9	1880 410105	垫圈	Washer	1	
10	1880 410106	垫圈	Washer	1	
11	1880 410107	垫圈	Washer	1	
12	1880 410108	垫圈	Washer	1	
13	WG9100410085	垫圈	Washer	1	
14	WG9100410086	垫圈	Washer	1	
15	WG9100410087	垫圈	Washer	1	

16	WG9100410088	垫圈	Washer	1	
17	WG9100410089	垫圈	Washer	1	
18	WG9100410090	垫圈	Washer	1	
19	WG9100410091	垫圈	Washer	1	

5.02 HOWO前轴(9吨,无ABS)/Front axle assembly

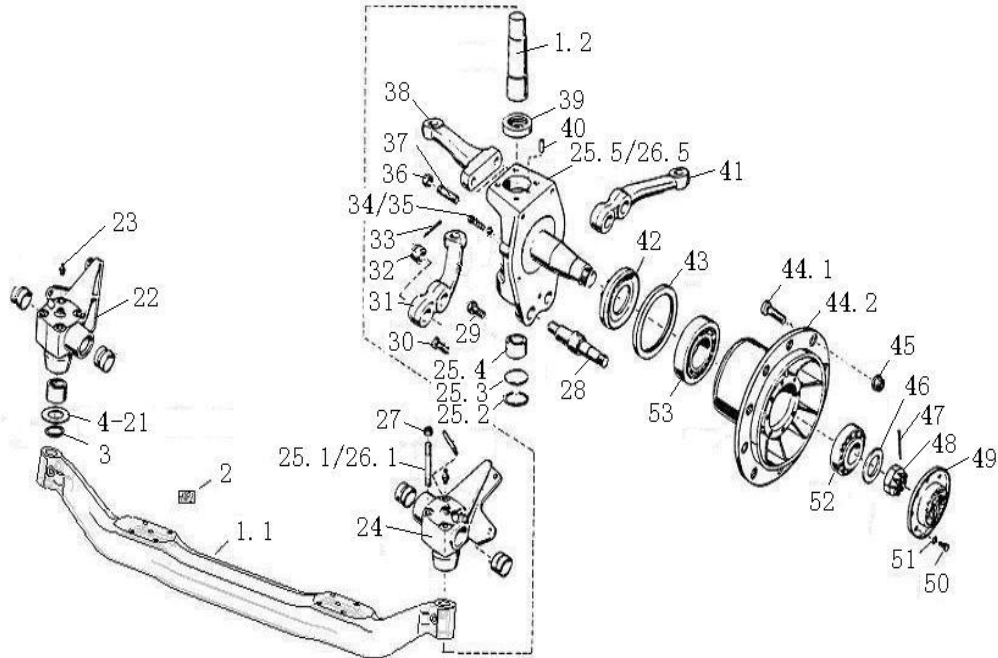


5.02 HOWO前轴(9吨,无ABS)/Front axle assembly

序号	零部件图号	名称	Part Name	数量	备注
No.	Part No.			Qty	Remark
20	WG9100410092	垫圈	Washer	1	
21	WG9100410093	垫圈	Washer	1	
22	WG9100410036	支架总成(右)	Bracket assembly	1	
23	AZ9003963004	滑脂嘴总成(Q701B70)	Grease nipple	2	
23.1	Q701B70	弯颈油脂嘴	Grease nipple	1	
23.2	AZ9003963010	滑脂嘴帽	Cap	1	
24	WG9100410032	支架总成(左)	Bracket assembly	1	
25	199112410057	转向节总成 左 ABS	Steering knuckle assembly	1	
25.1	WG880 410075	双头螺柱	Stud	4	
25.2	Q43056	孔用弹性挡圈	Circlip	1	
25.3	WG880 410100	盖	Cover	1	
25.4	WG9100410129	衬套	Bushing	1	
25.5	AZ9112410055	转向节(左)	Steering knuckle L.	1	
26	199112410058	转向节总成 右 ABS	Steering knuckle assembly	1	
26.1	WG880 410075	双头螺柱	Stud	4	
26.2	Q43056	孔用弹性挡圈	Circlip	1	

26.3	WG880 410100	盖	Cover	1	
26.4	WG9100410129	衬套	Bushing	1	
26.5	AZ9112410056	转向节(右)	Steering knuckle R.	1	
27	190003888458	自锁螺母	Nut	8	

5.02 HOWO前轴(9吨,无ABS)/Front axle assembly

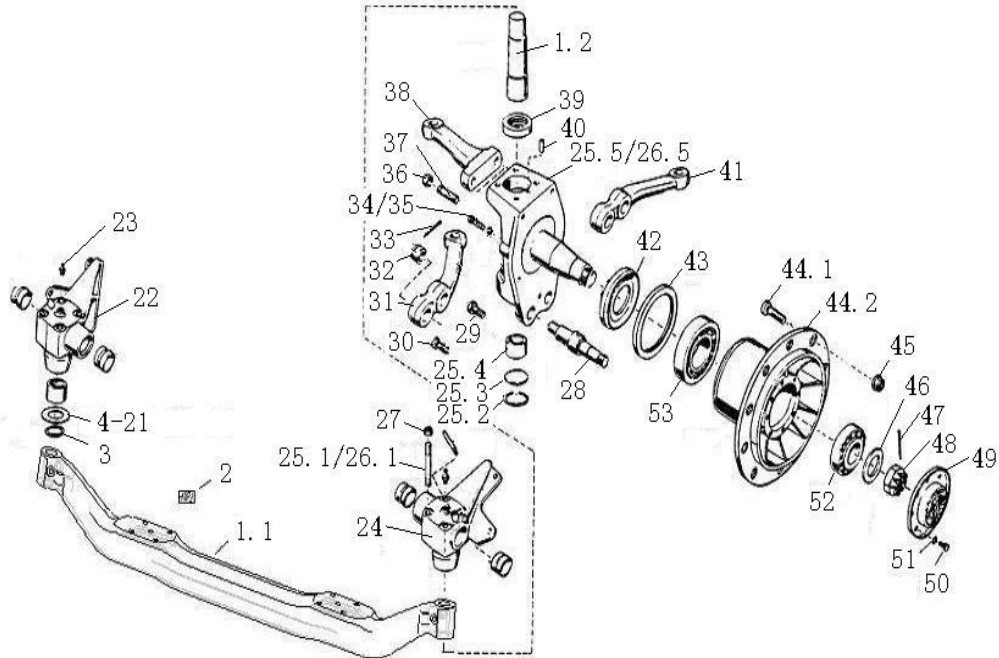


5.02 HOWO前轴(9吨,无ABS)/Front axle assembly

序号	零部件图号	名称	Part Name	数量	备注
No.	Part No.			Qty	Remark
28	WG880 410038	制动蹄支承销	Pin	4	
29	Q151C1220	六角头螺栓	Bolt	4	
30	WG9100410060	保护套	Sleeve	2	
31	AZ9719410041	转向横拉杆臂(左)	Tie rod arm	1	
32	190003872377	六角槽形扁螺母(细牙)	Nut	4	
33	Q5005050	开口销	Pin	4	
34	WG880 410059	调整螺钉	Bolt	2	
35	Q351B14T15	六角薄螺母	Nut	2	
36	190003888626	自锁螺母	Nut	2	
37	WG880 410060	双头螺柱	Stud	2	
38	AZ9719410005	转向节臂	Steering knuckle arm	1	
39	WG9700410049	前轴推力轴承	Bearing	2	
40	Q5211016	园柱销	Pin	2	
41	AZ9719410040	转向横拉杆臂(右)	Tie rod arm	1	
42	WG9900410114	隔环	Spacer	2	
43	WG9003074387	轴用密封圈	Gasket	2	

44	199112410010	前轮毂总成	Front wheel hub assembly	2	
44.1	WG9100410104	车轮螺栓	Wheel bolt	10	
44.2	WG9112410009	前轮毂	Front wheel hub	1	
45	WG9003884160	车轮螺母	Wheel bolt	20	

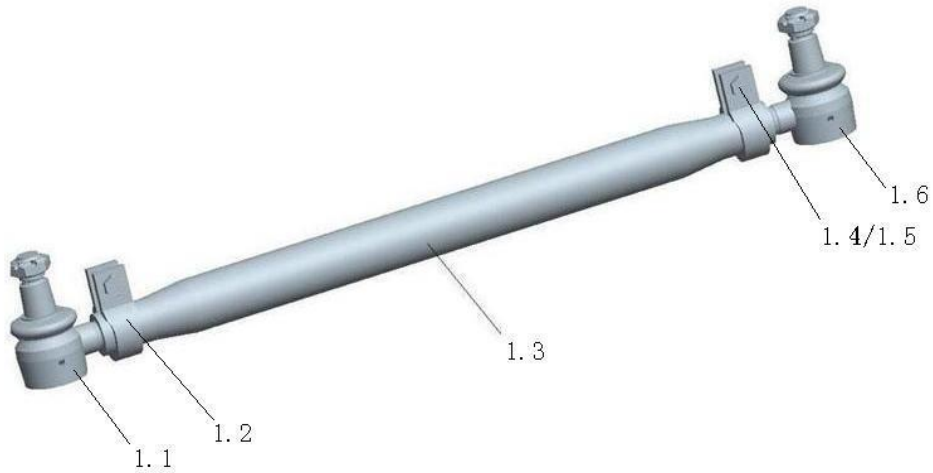
5.02 HOWO前轴(9吨,无ABS)/Front axle assembly



5.02 HOWO前轴(9吨,无ABS)/Front axle assembly

序号	零部件图号	名称	Part Name	数量	备注
No.	Part No.			Qty	Remark
46	WG9100410062	垫片	Shim	2	
47	Q5006370	开口销	Pin	2	
48	WG9100411140	转向节锁紧螺母	Nut	2	
49	WG9100410043	罩	Cover	2	
50	Q150B0816	六角头螺栓	Bolt	16	
51	Q40308	弹簧垫圈	Spring washer	16	
52	190003326531	圆锥滚子轴承 32310 GB/	Tapered roller bearing	2	
53	190003326543	圆锥滚子轴承 32314 GB/	Tapered roller bearing	2	
54	WG295420033	O形密封园	O-ring	2	

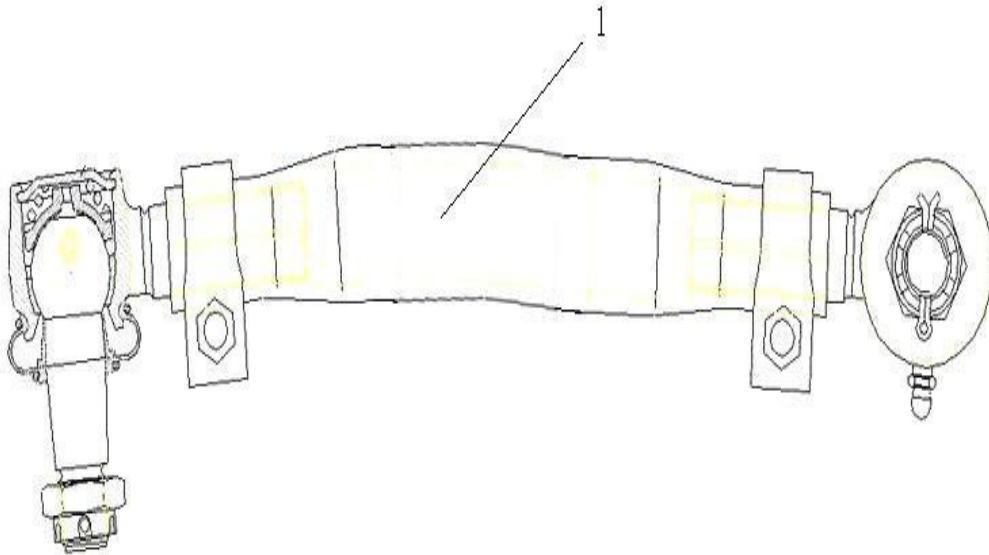
5.03 转向横拉杆/Tie Rod



5.03 转向横拉杆/Tie Rod

序号 No.	零部件图号 Part No.	名称	Part Name	数量 Qty	备注 Remark
1	AZ9700430050	转向横拉杆总成 (φ50)	Tie rod assembly(φ50)	1	
1.1	WG9925430100/1	拉杆接头总成(左)	Ball joint (left)	1	
1.2	WG9725430005	管夹	Clip	2	
1.3	AZ9700430051	横拉杆	tie rod	1	
1.4	Q151C1265TF3	六角头螺栓	Bolt	2	
1.5	190003888457	自锁螺母	Nut	2	
1.6	WG9925430200	拉杆接头总成(右)	Ball joint (right)	1	

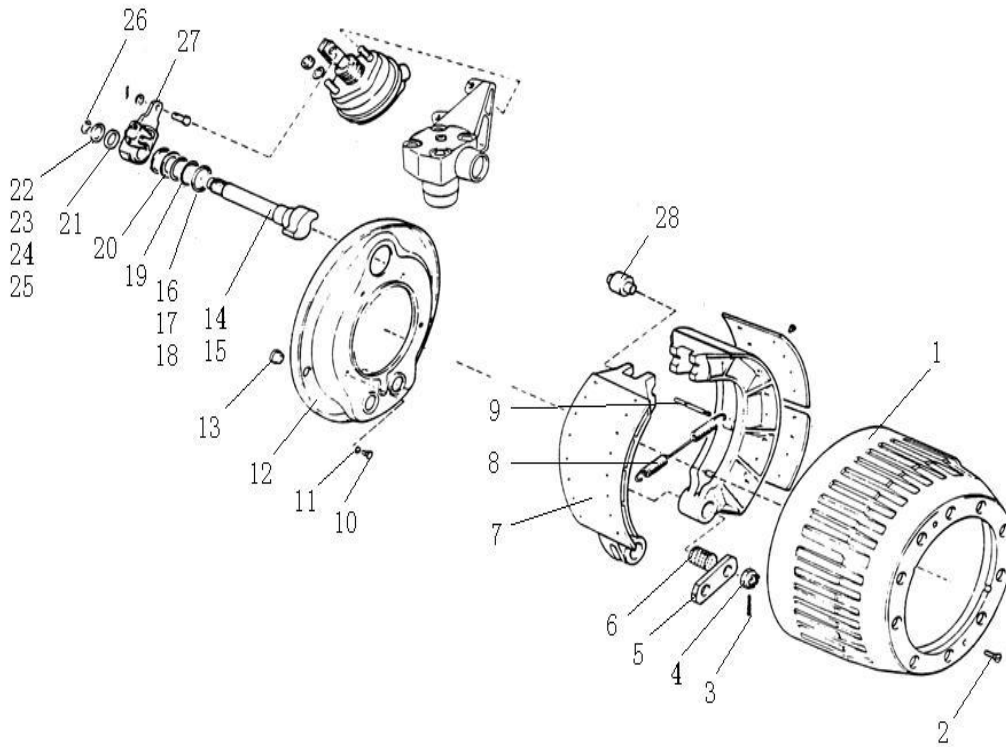
5.04 转向直拉杆/Tie rod ass.



5.04 转向直拉杆/Tie rod ass.

序号 No.	零部件图号 Part No.	名称	Part Name	数量 Qty	备注 Remark
1	AZ9719430010	转向直拉杆总成	Tie rod ass.	1	

5.05 6.5吨拳形轴前轮制动器/Brake System

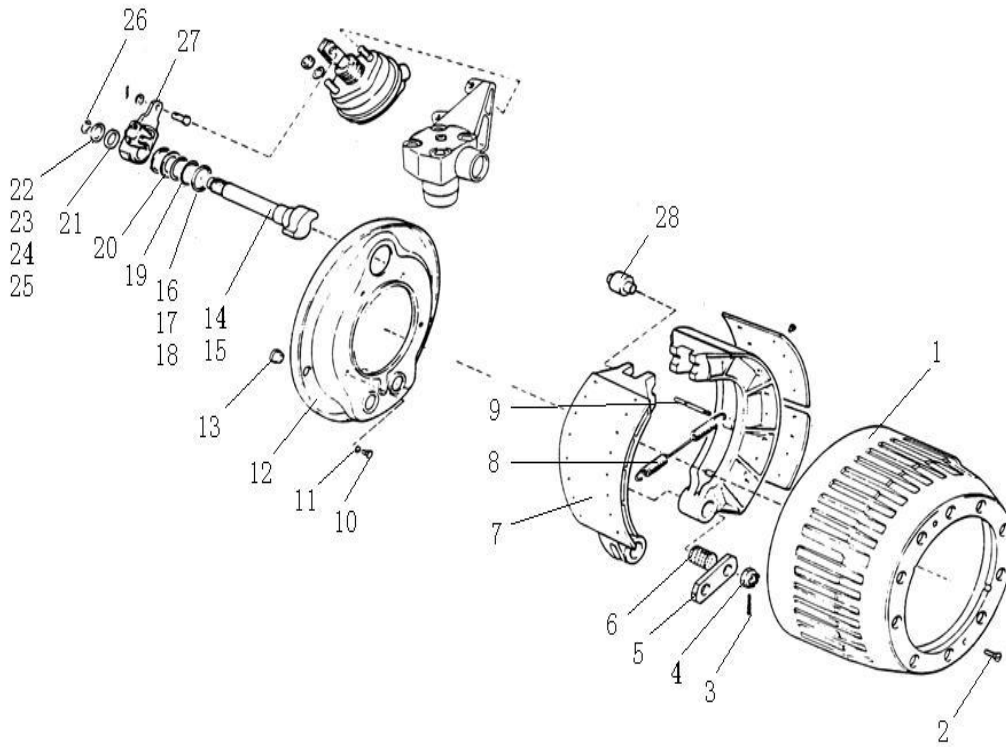


5.05 6.5吨拳形轴前轮制动器/Brake System

序号 No.	零部件图号 Part No.	名称	Part Name	数量 Qty	备注 Remark
1	WG9112440001	制动鼓	Brake drum	2	
2	Q2541025	十字槽沉头螺钉	Screw	4	
3	Q5005045	开口销	Pin	4	
4	190003872369	六角槽形扁螺母(细牙)	Nut	4	
5	WG880440008	限位板	Plate	2	
6	WG880440006	衬套	Bushing	4	
7	WG9100440030	制动蹄总成	Brake shoe assembly	4	
8	AZ9100440061	回位弹簧	Spring	2	
9	WG1218G85	制动弹簧销	Pin	4	
10	Q150B0812	六角头螺栓	Bolt	8	
11	Q40308	弹簧垫圈	Spring washer	8	
12	1880 440007	制动器防尘罩	Dust shield	2	
13	WG880340037	密封圈	Gasket	4	
14	WG9100440001	制动凸轮轴(左)	Brake camshaft	1	
15	WG9100440002	制动凸轮轴(右)	Brake camshaft	1	
16	WG880440010	附加垫片	Shim	4	

17	WG9100440011	附加垫片	Shim	4	
18	WG9100440012	附加垫片	Shim	4	
19	WG880340023	O形密封圈	O-ring	4	
20	WG880440015	隔套	Sleeve	2	

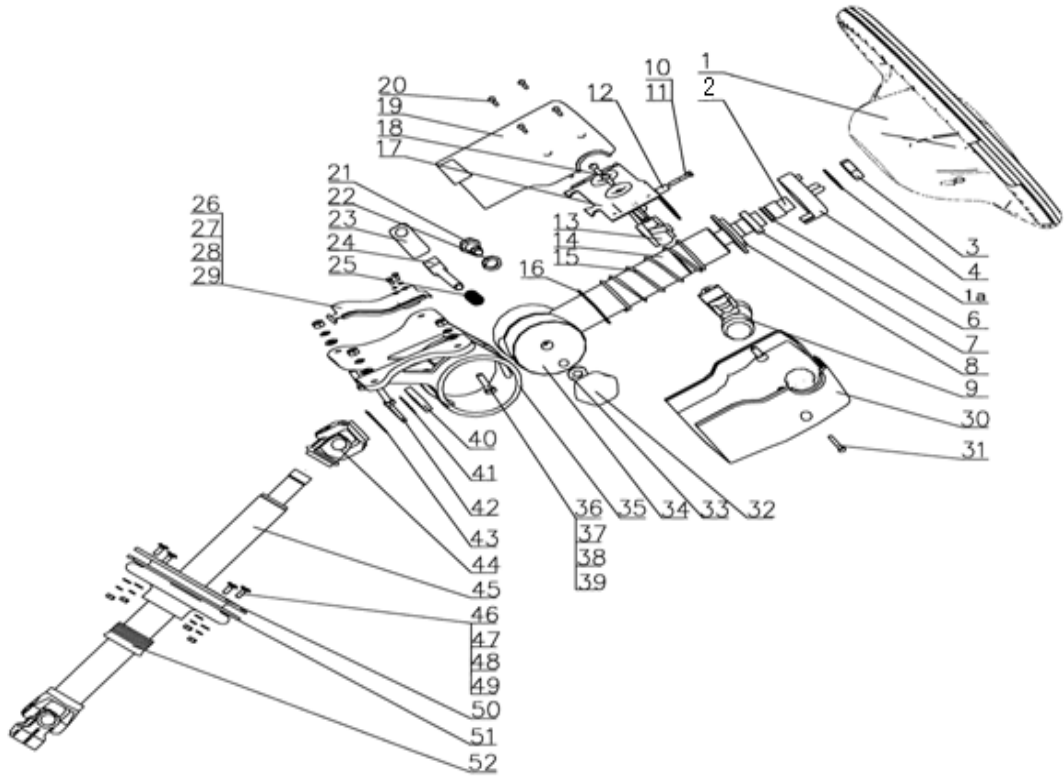
5.05 6.5吨拳形轴前轮制动器/Brake System



5.05 6.5吨拳形轴前轮制动器/Brake System

序号	零部件图号	名称	Part Name	数量	备注
No.	Part No.			Qty	Remark
21	WG880340022	垫圈	Washer	2	
22	WG80 320028	调整垫圈	Washer	1	
23	WG80 320029	调整垫圈	Washer	1	
24	WG80 320030	调整垫圈	Washer	1	
25	WG80 320046	调整垫圈	Washer	1	
26	190003933116	轴用弹簧档圈	Circlip	2	
27	WG9100440005	间隙调整臂总成	Slack adjuster	2	
28	WG9100440021	滚轮	Roller	4	

5.06 转向装置/Steering System

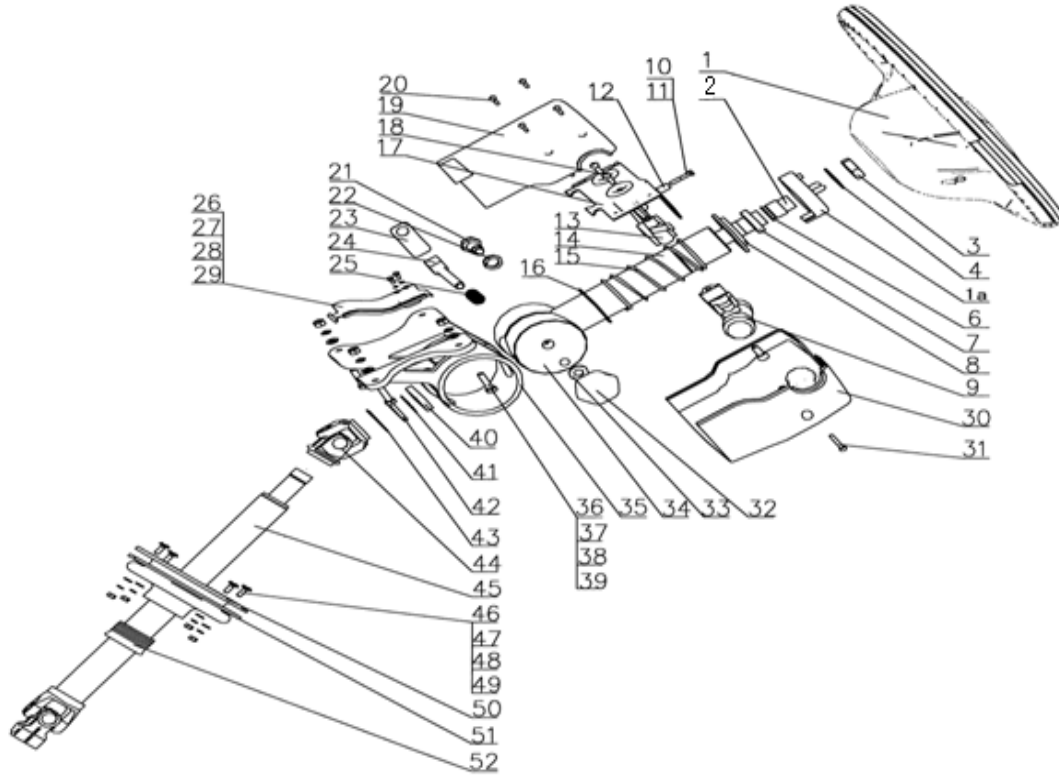


5.06 转向装置/Steering System

序号	零部件图号	名称	Part Name	数量	备注
No.	Part No.			Qty	Remark
0	AZ9725478050	转向轴带管柱总成	Steering tube assembly	1	
1	WG9719470100	转向盘	Steering wheel	1	
1a	WG9130583018	回位环	Ring	1	
2	AZ9725470023	转向轴总成	Steering shaft asse.	1	incl(2.1,2.2)
2.1	AZ9925470084	转向锁套	Sleeve	1	
2.2	AZ9719470053	转向轴	Steering shaft	1	
3	AZ9100470436	六角薄螺母	Nut	1	
4	Q41822	波形弹性垫圈	Spring washer	1	
6	Q43125	轴用弹性挡圈	Snap ring	1	
7	AZ9003320012	深沟球轴承	Ball bearing	1	
8	WG9130583024	接触环	Touch ring	1	
9	WG9725580098	钥匙起动开关	Start switch	1	
10	Q150B0530	六角头螺栓	Screw	1	
11	Q340B05	1型六角螺母	Nut	1	
12	81.95801.0071	滚子	Roller	1	
13	WG9725470005	固定夹	Clip	1	

14	AZ9719470051	转向轴套	Sleeve	1	
15	AZ9123470129	压缩弹簧	Spring	1	
17	AZ9719470424	支座	Support seat	1	
16	AZ9123470130	薄片	Washer	1	

5.06 转向装置/Steering System

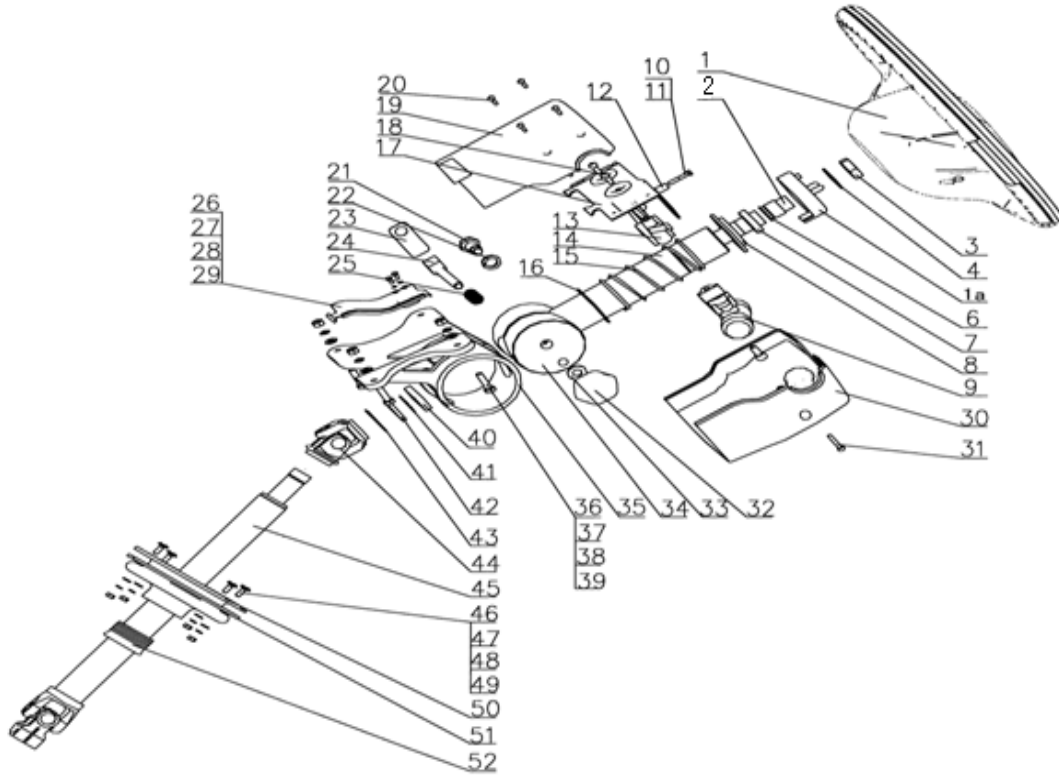


5.06 转向装置/Steering System

序号	零部件图号	名称	Part Name	数量	备注
No.	Part No.			Qty	Remark
18	Q150B0865	六角头螺栓	Screw	2	
19	AZ9719471041	转向柱罩（后部）	Rear cover of steering column	1	
20	Q2720412	十字槽盘头自攻螺钉	Screw	4	
21	AZ9719470057	行程限位螺钉	Limit screw	1	
22	Q40316	弹簧垫圈	Spring washer	1	
23	AZ9719470058	弹性压板	Plate	1	
24	AZ9719470055	调整紧固螺栓	Adjusting screw	1	
25	AZ9123470153	压缩弹簧	Spring	1	
26	AZ9719470052	线束固定支架	Bracket for wireness	1	
27	Q150B0408	六角头螺栓	Screw	2	
28	Q40304	弹簧垫圈	Spring washer	2	
29	Q40104	平垫圈	Washer	2	
30	AZ9719471042	转向柱罩（前部）	Front cover of steering column	1	
31	Q2714250	十字槽盘头自攻螺钉	Screw	2	
32	AZ9123470150	调节手轮	Hand wheel	1	
33	AZ9123470155	垫圈	Washer	1	

34	AZ9719470054	转向柱导向套	Guiding sleeve	1	
35	AZ9719470056	转向柱安装支座	Support seat	1	
36	Q150B0830	六角头螺栓	Screw	4	
37	Q33208	1型六角螺母	Nut	4	

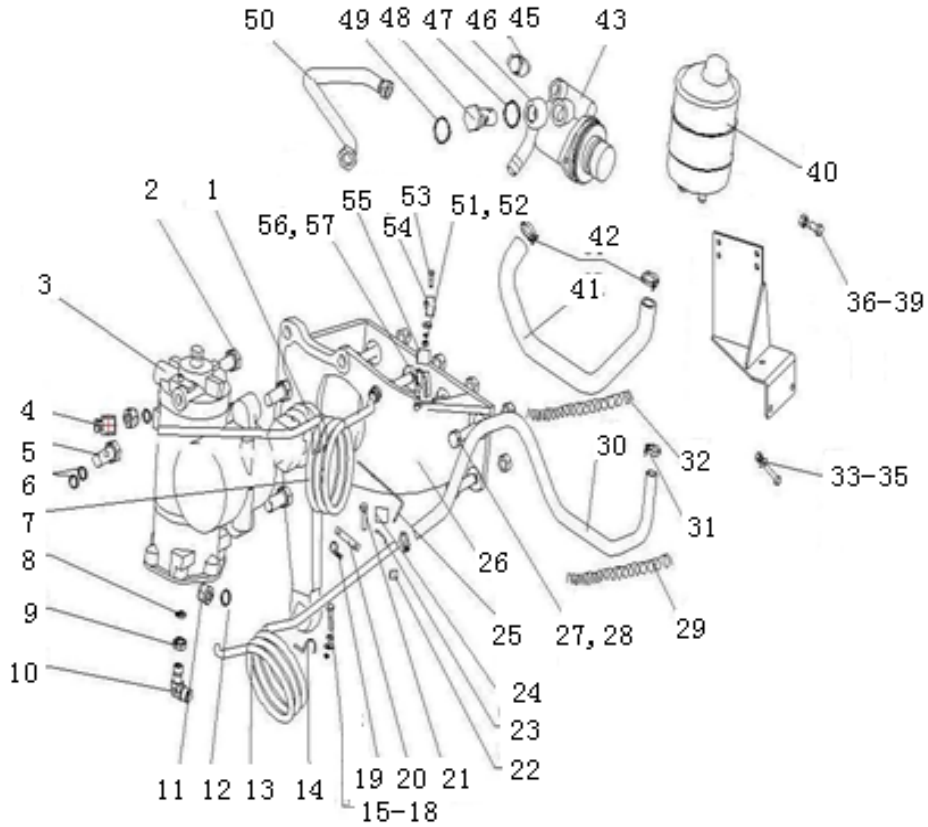
5.06 转向装置/Steering System



5.06 转向装置/Steering System

序号	零部件图号	名称	Part Name	数量	备注
No.	Part No.			Qty	Remark
40	AZ9003320013	深沟球轴承	Ball bearing	1	
41	Q43130	轴用弹性挡圈	Snap ring	1	
42	WG9100470459	环	Ring	1	
43	Q43042	孔用弹性挡圈	Snap ring	1	
44	AZ9719470043	万向节	Universal joint	1	
45	AZ9719470044	转向伸缩轴	Telescopic shaft	1	
47	Q33206	1型六角螺母	Nut	4	
50	AZ9725479145	转向轴护套	Sleeve	1	
51	AZ9725478046	压板	Plate	2	
52	AZ9100470410	衬套	Bush	1	
53	WG9725470089	防盗螺栓	Screw	2	

5.07 6×4液压动力转向系统/6×4Hydraulic Steering System

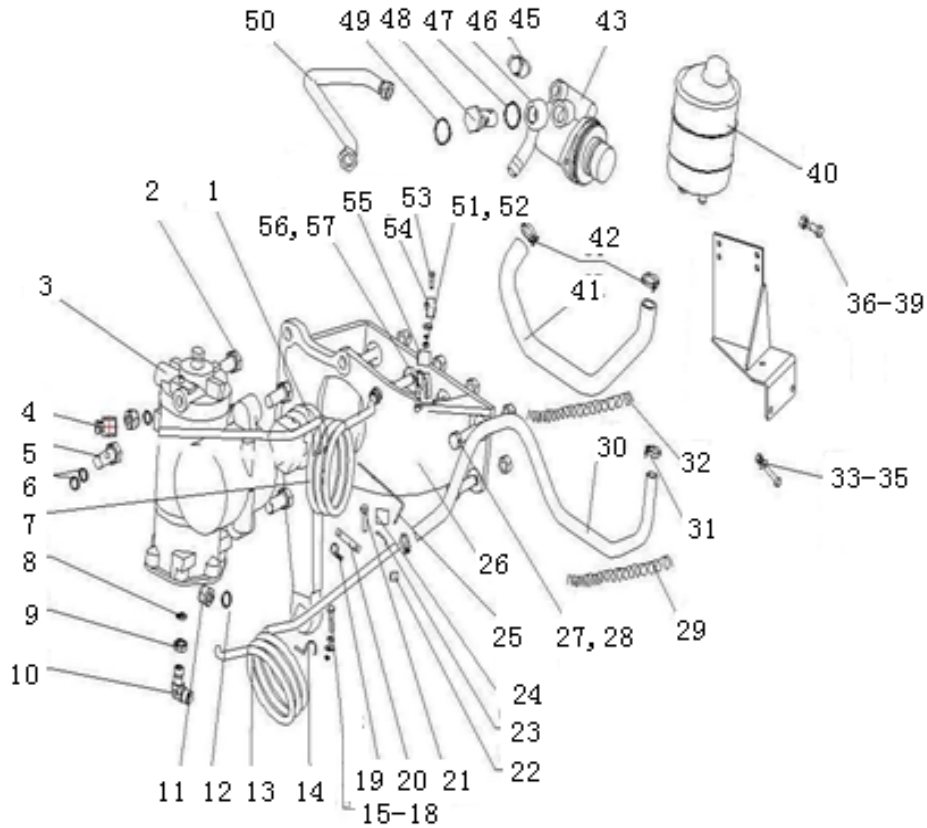


5.07 6×4液压动力转向系统/6×4Hydraulic Steering System

序号 No.	零部件图号 Part No.	名称	Part Name	数量 Qty	备注 Remark
1	WG9725478045	转向摇臂	Drop arm	1	
2	Q151B2045TF2	六角头螺栓	Screw	5	
3	WG9725478228	ZF8098动力转向器	Steering gearbox	1	
4	AZ9718470070	卡套式铰接接头体	Connector	1	
5	WG9725470818	卡套式铰接六角螺栓	Screw	1	
6	T071800	组合密封圈	Gasket	2	
7	AZ9725477036	螺旋压油管	Oil pipe - intake	1	
8	T071800	组合密封圈	Gasket	2	
9	AZ9718470070	卡套式铰接接头体	Connector	1	
10	WG9725470818	卡套式铰接六角螺栓	Screw	1	
11	190003559515	管接头用螺母	Nut	3	
12	190003559562	卡套	Cutting sleeve	3	
13	AZ9725477035	螺旋回油管	Oil pipe - return	1	
16	Q340B06	I型六角螺母	Nut	5	
17	Q40206	大垫圈	Washer	5	
18	Q40306	弹簧垫圈	Spring washer	5	

21	Q150B0635	六角头螺栓	Screw	5	
23	WG88 730187	管夹	Clip	5	
25	AZ9725477020	支架	Bracket	1	
26	WG9725478295	转向器支架	Bracket	1	

5.07 6×4液压动力转向系统/6×4Hydraulic Steering System

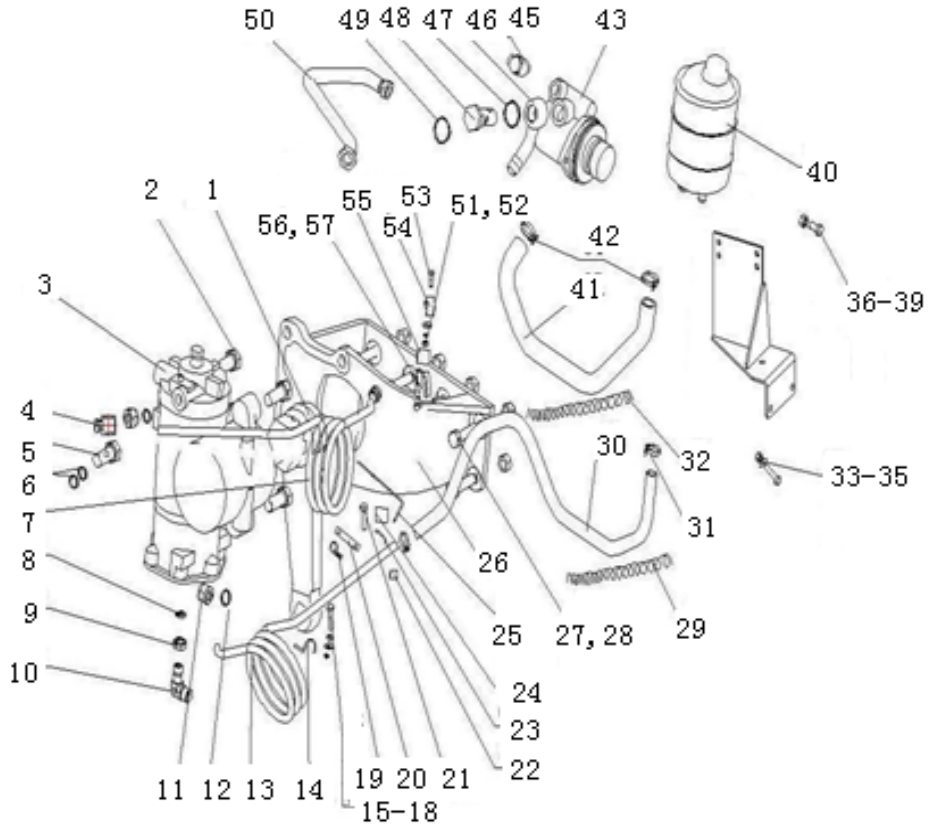


5.07 6×4液压动力转向系统/6×4Hydraulic Steering System

序号	零部件图号	名称	Part Name	数量	备注
No.	Part No.			Qty	Remark
27	190003888627	自锁螺母	Nut	6	
28	Q151B1660TF2	六角头螺栓	Screw	6	
29	17017470015	弹簧护套	Spring protect sleeve	1	
30	WG9100470098	回油软管	Hose - oil return	1	
31	190003989336	软管卡箍	Hose clip	2	
32	AZ9100470084	弹簧护圈	Spring protect sleeve	1	
33	Q150B1030	六角头螺栓	Screw	4	
34	Q33210	2型全金属六角锁紧螺母	Nut	4	
35	Q40110	平垫圈	Washer	4	
36	Q150B1020	六角头螺栓	Screw	4	
37	Q33210	2型全金属六角锁紧螺母	Nut	4	
39	AZ9725477040	转向油罐支架总成	Bracket	1	
40	WG9925470033	转向油罐	Oil tank	1	
41	WG9100470020	成型软管	Hose	1	
42	190003989301	软管卡箍	Hose clip	2	
43	WG9619470080	转向助力叶片泵	Hydraulic pump	1	

45	WG9725470110	卡套式旋转管接头	Connector	1	
46	WG9100470076	环状接头	Connector	1	
47	190003098031	密封垫圈	Washer	2	
48	190003962651	空心螺栓	Female screw	1	

5.07 6×4液压动力转向系统/6×4Hydraulic Steering System



5.07 6×4液压动力转向系统/6×4Hydraulic Steering System

序号	零部件图号	名称	Part Name	数量	备注
No.	Part No.			Qty	Remark
49	T071800	组合密封圈	Gasket	4	
50	WG9725477107	高压软管	Hose (high pressure)	1	
51	Q340B08	1型六角螺母	Nut	1	
52	Q40208	大垫圈	Washer	1	
53	Q150B0830	六角头螺栓	Screw	1	
54	Q40308	弹簧垫圈	Spring washer	2	
